

ECHART
MANUAL DE
OPERACION

Computador de Flujo
Versión Para Gas



12603 Southwest Freeway, Suite 320
Stafford, Texas 77477 USA
(281) 565-1118
Fax (281) 565-1119

GARANTIA

Dynamic Fluid Measurement garantiza al comprador del Computador de Flujo E-CHART que el producto entregado está libre de defectos tanto en los materiales como en la mano de obra durante un periodo de un (1) año a partir del día siguiente a la fecha de compra.

Esta garantía no cubre el producto si resulta dañado en el proceso de instalación -1.(e)E67 TDó 0(io-5.9(e)0.b 0(iouso, aclac).6

CAPITULO 1: INICIO RAPIDO.....	1-1
Introducción:	1-1
Inicio Rápido	1-2
Computador de Flujo E-CHART: Dimensiones	1-4
Especificaciones Técnicas	1-5
Iniciando e instalando el Software Dynacom:	1-6
Requerimientos Mínimos del Sistema	1-6
¿Qué es un archivo de configuración?	1-7
Descargar un archivo de configuración al computador de flujo.....	1-7
¿Qué es un Archivo de Imagen?	1-8
Cómo descargar un Archivo de Imagen?.....	1-8
Sitio Web – Software de Configuración DFM.....	1-9
Sitio Web – Archivo de Imagen (Firmware).....	1-9
Familiarizandose con el alambrado del Computador de Flujo:	1-11
Terminal de Alambrado:.....	1-11
ENTRADA/ SALIDA: Asignación y Determinación de Entradas.....	1-12
ALAMBRADO:	1-13
Alambrado de la Salida Análoga:.....	1-14
Conexión RS-485/RS-232:.....	1-15
Alambrado de la Entrada Digital / Salidas del Interruptor:.....	1-16
Alambrado de la Entrada de Turbina:	1-17
CALIBRACION de la Sálida Análoga.....	1-18
Para utilizar una calibración predeterminada	1-18
CALIBRACION del Transmisor Multivariable	1-19
Ajuste de Desviación.....	1-19
Calibración a Escala Completa	1-19
Para utilizar la calibración predeterminada	1-19
CALIBRACION del Transmisor Multivariable (Modelo 205)- RTD	1-19
Paso 1: Verificar la Linealidad.....	1-19
Paso 2: Rutina de Calibracion.....	1-20
Para utilizar la calibración predeterminada	1-20
Ajuste de Desviación.....	1-20
Calibración a Escala Completa	1-20
Verificando las Entrada y Salidas	1-21
CAPITULO 2: Ingreso de datos y Menu de Configuracion	2-1
Introducción al Software del Computador de Flujo	2-1
Archivo de Configuracion (Configuration File).....	2-1
Menú del Archivo de Configuración (Configuration File)	2-2
Abrir un Archivo (Open a File).....	2-2
Abrir un Archivo Nuevo (Open a New File)	2-2
Guardar como (Save As)	2-2
Guardar (Save)	2-2
Salir (Exit)	2-2
VER (VIEW).....	2-3
Ver Diagramas	2-3
HERRAMIENTAS (TOOLS)	2-4
Ajustes al Puerto de Comunicaciones (Communication Port Settings)	2-4
Configuración del Medidor (Configure Device; Meter Configuration)	2-6
Descargar Archivo de Imagen / Firmware (Download Firmware/Image File)	2-35
Códigos de Seguridad (Security Codes).....	2-35
OPERACION PID (PID OPERATING)	2-36
CALIBRACION.....	2-36
Modo de Calibración (Calibrate Mode).....	2-36
Ver Informacion de Diagnóstico (View Daignostic Data).....	2-36
Calibración de la salida análoga:	2-36
CALIBRACION del Modulo Multivariable (Modelo 205)	2-37
Verificación de Datos (Data Verification).....	2-37
Valores Predeterminados (Parameter Overrides):	2-38
Valor predeterminado de la Temperatura (Temperature Override).....	2-38
Valor predeterminado de la Presión (Pressure Override)	2-38
Valores Predeterminados Para el Modulo Multivariable (Multivariable Input Override)	2-38

Valor Predeterminado del Diámetro Interno del Orificio (Orifice ID Override)	2-38
Valores Predeterminados de la Composición (Composition Override)	2-38
Valor Predeterminado del Poder Calorífico (Heating Value Override)	2-38
Valor Predeterminado de la Densidad de Base (Base Density Override)	2-38
Valor Predeterminado de la Densidad de Flujo (Flowing Density Override)	2-38
Valor Predeterminado FPV (FPV Override)	2-38
Valor Predeterminado del Factor Agua (Water Factor Override)	2-38
SISTEMA (SYSTEM)	2-39
DATOS HISTORICOS (Historical Data)	2-40
Reporte de Alarma (Alarm Report)	2-40
Reporte de Auditorías (Audit Reports)	2-40
Datos Previos por Hora (Previous Hourly Data)	2-40
Datos de Calibración (Calibration Data)	2-40
Datos Previos Diarios (Previous Daily Data)	2-40
Datos Previos Diarios-Hora por Hora (Previous Day Hourly Data)	2-40
Datos Previos Mensuales (Previous Month Data)	2-40
Datos Diarios del Ultimo Mes	2-40
Obtención de Datos que no han sido recopilados (gettind data that has not been collected)	2-41
Nombre del Reporte (Report Name)	2-41
Uso del Identificador del Medidor como Nombre del Reporte (Use Meter ID as Report Name)	2-41
Generar Archivos Adicionales (Generate Additional Files)	2-41
Ver Reportes Guardados (Open Saved Reports)	2-41
POLEO AUTOMATICO PROGRAMADO (Scheduled Auto Polling)	2-41
CAPITULO 3: ECUACIONES DE FLUJO	3-1
Términos Comunes	3-1
API 14.3 – Unidad Americana	3-2
ISO5167	3-3
AGA 7	3-4
V-Cone	3-5
Medidor Ranurado DP – Solo Unidad Americana	3-6
Anubar – Sólo Unidad Americana	3-7
ECUACIONES DE DENSIDAD	3-8
Densidad Sarasota (GM/CC-Unidad Americana, KG/M3-Unidad Métrica)	3-8
Densidad UGC (GM/CC-Unidad Americana, KG/M3-Unidad Métrica)	3-9
Densidad Solartron (GM/CC-Unidad Americana, KG/M3-Unidad Métrica)	3-10
AGA8 Método Grueso Número 1	3-11
AGA8 Método Grueso Número 2	3-11
AGA8 Método Detallado	3-11
Vapor de Agua Ecuación NBS	3-11
CAPITULO 4: MODBUS DATA	4-1
MODBUS PROTOCOL	4-1
TRANSMISSION MODE	4-1
ASCII FRAMING	4-1
RTU FRAMING	4-1
FUNCTION CODE	4-2
ERROR CHECK	4-2
EXCEPTION RESPONSE	4-2
BROADCAST COMMAND	4-2
MODBUS EXAMPLES	4-3
FUNCTION CODE 03 (Read Single or Multiple Register Points)	4-3
ASCII MODE - Read Address 3076	4-3
Last Daily or Monthly Data Area	4-2
Last Two Hours Minutes Data Area	4-3
Last Two Hours Data Area Ends	4-4
AGA 8 GROSS METHOD 1	4-5
AGA 8 GROSS METHOD 2	4-5
AGA 8 Detail Method	4-6
Last Hourly Data Area	4-11
Last Month Data Area	4-12
AGA 8 GROSS METHOD 1	4-15
AGA 8 GROSS METHOD 2	4-15
AGA 8 Detail Method	4-15

FLOATING POINT - CURRENT DATA AREA	4-17
FLOATING POINT – Last Month Data Area	4-19
FLOATING POINT – Last Hour Data Area.....	4-19
FLOATING POINT – Yesterday’s Data Area	4-19
FLOATING POINT – Previous Hourly Data Area.....	4-21
FLOATING POINT – Previous Daily Data Area – Prog.Var	4-22
Last Two Hours Minutes Floating Point Data Area	4-23
Last Two Hours Minutes Floating Point Data Area Ends	4-24
FLOATING POINT – (701) Previous Daily Data Area	4-25
FLOATING POINT – (703) Previous Daily Data Area	4-26
FLOATING POINT – (704) Previous Hourly Data Area.....	4-26
Programmable Floating Point Variable.....	4-27
Alarms and Status Codes	4-28
CURRENT ALARM STATUS	4-33
Previous Hourly Data Packet (101-407).....	4-34
Previous Daily Data Packet (601)	4-40
Previous Month Data Packet (411,421)	4-42
Previous Month Data Packet (412-414,422-424)	4-43
Previous Month Data Packet (415, 425)	4-44
ENRON MODBUS SPECIFICATIONS.....	4-45
DFM Enron Modus	4-46

CAPITULO 1: INICIO RAPIDO

Introducción:

El Computador de Flujo E-CHART fue diseñado después de escuchar cuidadosamente a nuestros clientes en todos los sectores de la industria del petróleo y del gas. Fue construido para satisfacer las diferentes necesidades de las refinerías, plantas químicas, plantas procesadoras de gas, plataformas marinas, conductos y transmisiones, pozos de gas a distancia y cavernas de almacenamiento. El enfoque ha sido traer las diferentes necesidades y requerimientos de estas industrias especializadas a una plataforma de hardware, reduciendo por lo tanto los requerimientos de las refacciones, el proceso de capacitación, la calibración y el costo global de la posesión. Creemos que el Computador de Flujo E-CHART cumple con los propósitos de diseño. El Computador de Flujo E-CHART combina las siguientes características:

- **Fácil de usar (amigable)**
- **Flexible**
- **Fácil de entender y configurar**
- **Resistente**
- **Su instalación y mantenimiento es económico**
- **Preciso**

Esperamos que su experiencia con el Computador de Flujo E-CHART sea simplemente una experiencia placentera que de ninguna forma usted se sienta intimidado.

El Computador de Flujo E-CHART **Versión G** (GAS) maneja un tren de medición y un medidor auxiliar adicional opcional. Incluye las siguientes ecuaciones de flujo: Nuevo API14.3, ISO 5167, Turbina (AGA7), Cono en V, Medidor Ranurado DP y Medidor Verabar y Annubar. Adicionalmente, puede llevar a cabo cálculos de densidad de acuerdo a estos procedimientos estándar: AGA8, otras tablas se añaden constantemente, llame a nuestra oficina matriz para obtener información sobre el software actual.

El computador de flujo E-Chart **Versión GL** (GAS y LIQUIDO) maneja DOS trenes de medición para GAS y LIQUIDO. Para Gas, incluye las siguientes ecuaciones de flujo: Nuevo API14.3, ISO 5167, Turbina (AGA7), Cono en V, Medidor Ranurado DP. Adicionalmente, puede llevar a cabo cálculos de densidad de acuerdo a estos procedimientos estándar: AGA8, Para LIQUIDO, trae las ecuaciones para Placa de orificio, Medidor de Turbina/PD y puede medir una amplia variedad de productos como: Crudo, productos refinados, LPG/NGL, productos que requieren de las tablas 24C/54C del API; otras tablas se añaden constantemente, llame a nuestra oficina matriz para obtener información sobre el software actual.

Un transmisor digital multivariable Rosemount está conectado al Computador de Flujo E-CHART para la temperatura, presión (hasta 3626 PSIG) y DP (hasta 1000 pulgadas H₂O).

El Computador de Flujo E-CHART tiene un receptor de entradas y salidas más allá de su estructura en el transmisor multivariable Rosemount.

Una entrada de turbina (onda cuadrada), 6 voltios o menor.

Una salida análoga de 16 bits.

Un puerto de comunicación RS232/RS485

Un puerto de comunicación adicional RS232 opcional

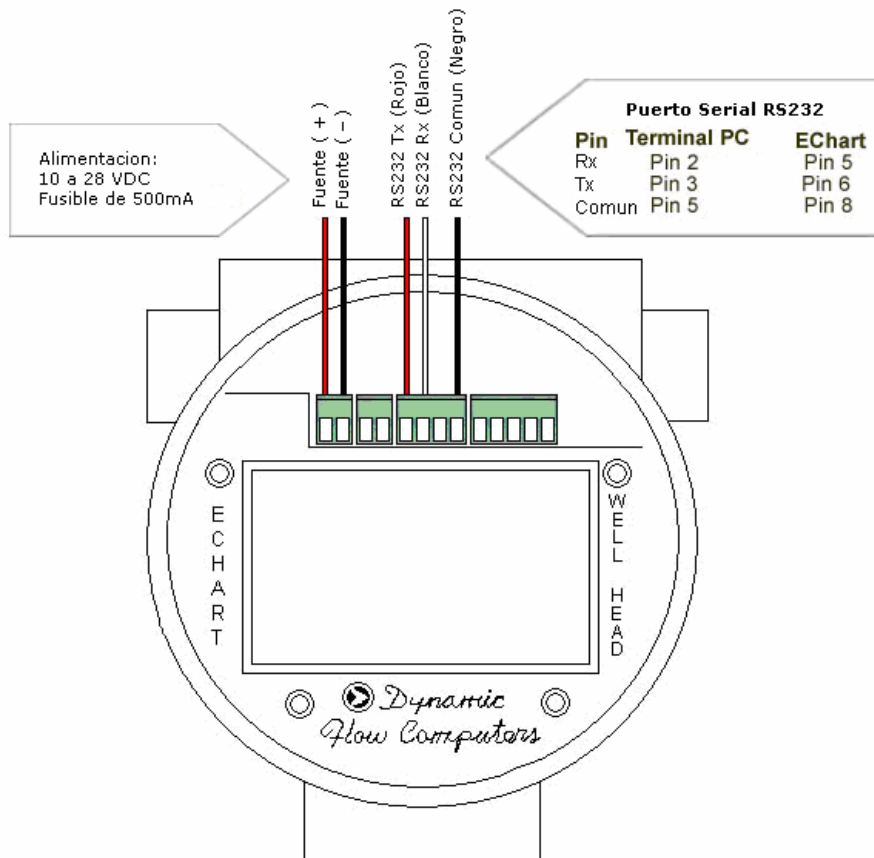
Una entrada digital y dos salidas digitales (configurables por el usuario)

Pantalla gráfica: 128 x 64.

Adicionalmente, cada Computador de Flujo E-CHART puede almacenar información hasta por 64 días por horas y días. Memoria expandible opcional (Hard Drive Virtual) hasta 132 Megs, combinada con nuestro almacenamiento personalizado de datos que permite que se haga posible cualquier tipo de tarea de registro de información.

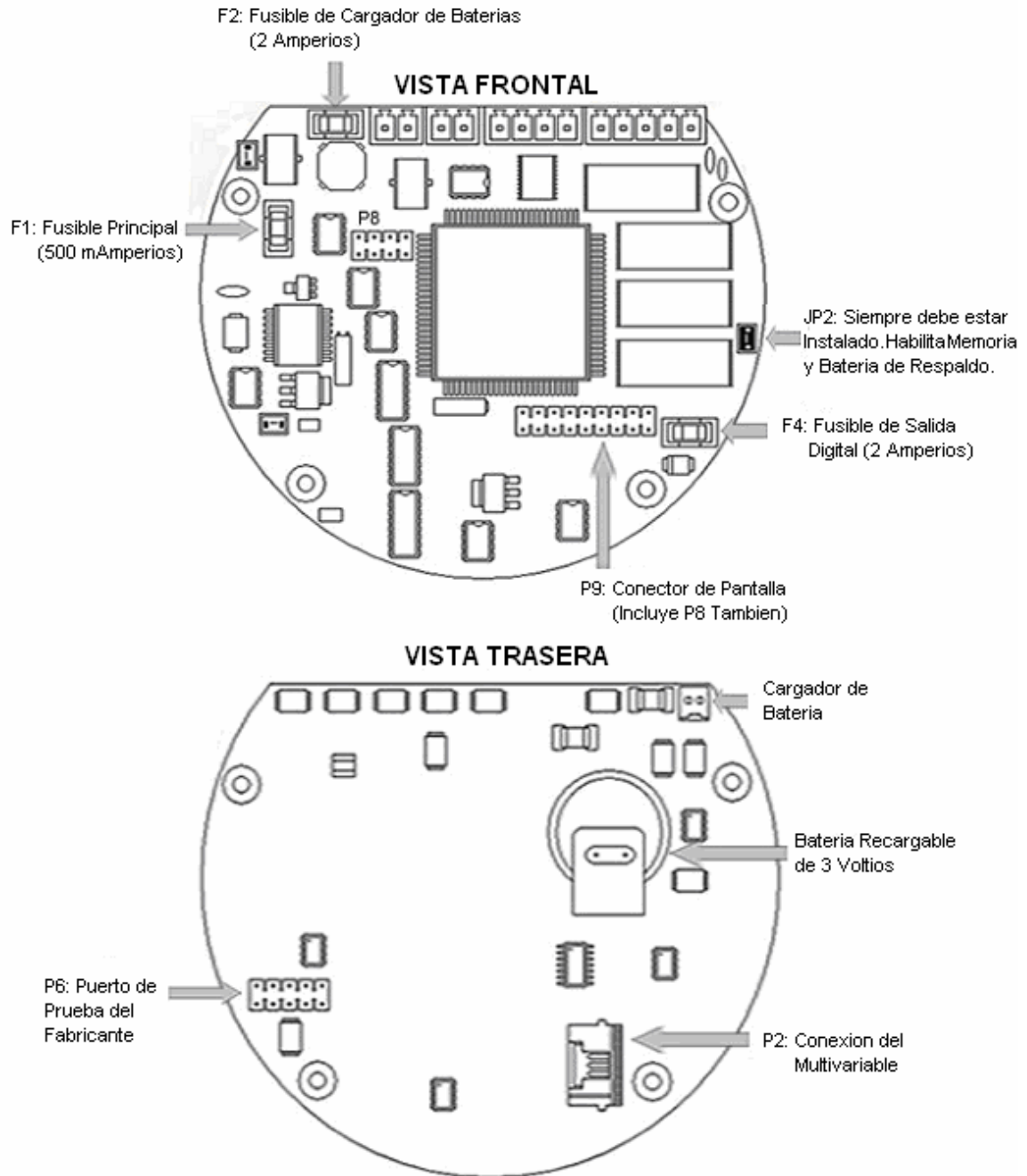
Nota: Las ecuaciones de flujo son continuamente actualizadas y se añaden nuevas ecuaciones. Llame a la fábrica para obtener información sobre el software actual.

Inicio Rápido

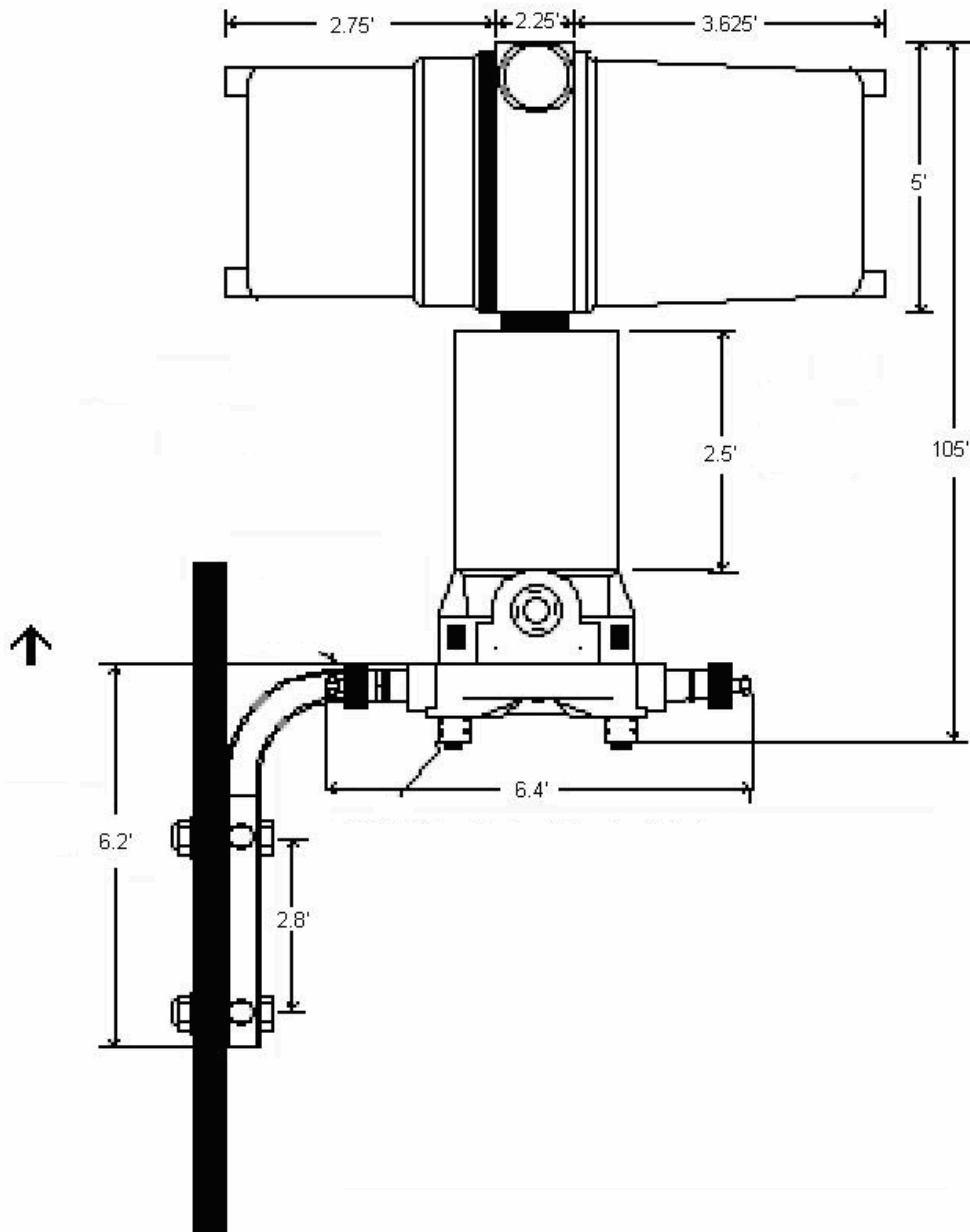


Inicio del EChart Paso a Paso:

1. Conecte los cables de la fuente de alimentación
2. Conecte las comunicaciones RS232
3. Aplique el voltaje (se recomiendan 24 voltios)
4. Verifique que la pantalla este encendida.
5. Corra el Software de Configuración Dynacom en la PC
6. Configure la Unidad E-CHART
7. Consulte la Sección de Solución de Fallas si se presenta algún problema



Computador de Flujo E-CHART: Dimensiones



½-14 NPT en Adaptadores Opcionales de Montaje. Los adaptadores se pueden girar para proporcionar centros de conexión de 2.00 (51), 2.125 (54), o 2.25 (57)

Especificaciones Técnicas

ENERGIA	
RANGO DE VOLTAJE	7-24 VDC
POTENCIA EN WATTS	0.3 WATT
CONDICIONES DE OPERACION	
TEMPERATURA	- 40 A 85 °C
HUMEDAD	100%
BASTIDOR	NEMA 4X CLASE 1 DIV. 1
PANTALLA	-20 A 70 °C
CARACTERISTICAS	
PANTALLA	PLASMA 8 LINEAS 16 CARACTERES y GRAFICOS 64x128 PIXELS
PROCESADOR	32-BIT MOTOROLA 68332 @ 16.7 MHz
FLASH ROM	4 MB @ 70 NANO SEGUNDOS
RAM	2 MB @ 70 NANO SEGUNDOS
ENTRADA DE FRECUENCIA	1 CANAL ONDA CUADRADA > 3 VOLTIOS DE ONDA
MULTIVARIABLE	TRANSMISOR MULTIVARIABLE INTEGRADO ROSEMOUNT CON CONEXION DIGITAL DIRECTA SPI. MÁXIMA VELOCIDAD DE ACTUALIZACION UNA VEZ CADA 109 MILISEGUNDOS. RANGO DE TEMPERATURA: - 200 hasta 1200 F RANGO DE PRESION: 0 hasta 3626 PSIG RANGO DP: 0 hasta 250 pulgadas ó 0 hasta 1000 pulgadas
SALIDA ANALOGA	1 16-BITS SALIDA OPTICAMENTE AISLADA
ENTRADA / SALIDA DIGITAL	1 ENTRADA DIGITAL 2 SALIDAS DIGITALES LAS SALIDAS DIGITALES TIENEN 0.25 AMPS DE CAPACIDAD
COMUNICACIÓN SERIAL	1 PUERTO SERIAL CONFIGURABLE COMO RS485 O RS232 EXPANDIBLE A 2 PUERTOS
PROTOCOLO DE COMUNICACION	MODBUS
CONTROL PID	LAZO DE FLUJO O LAZO DE PRESION

Iniciando e instalando el Software Dynacom:

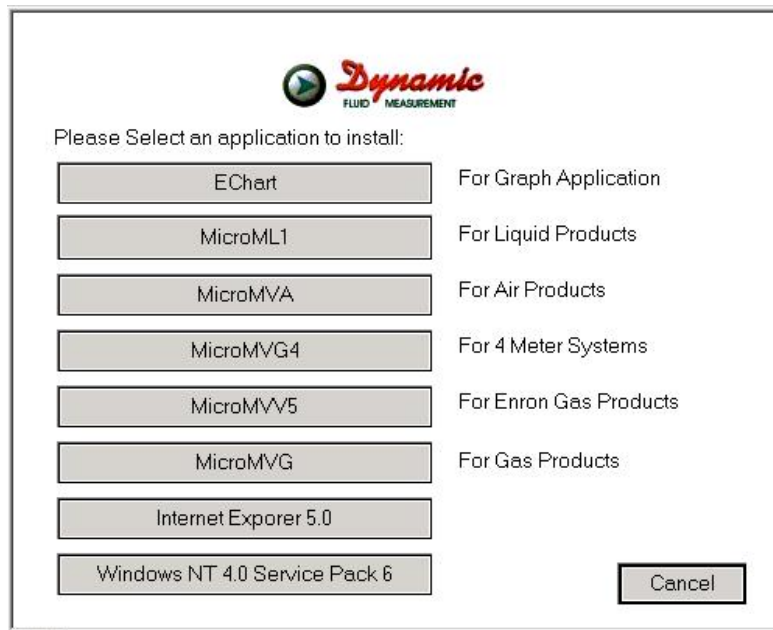
Primero asegúrese de que su computadora cuenta con los requerimientos mínimos para instalar el software Dynacom de Dynamic.

Requerimientos Mínimos del Sistema

A fin de instalar el software, se deben cubrir los siguientes requisitos:

- Sistema Operativo Windows (Win95, Win98, Win98SE, win2000, WinNT, WinXP)
- Para una computadora con Windows NT: Service Pack 3 o posterior. (Se incluye la actualización del Service Pack 5 en el Disco de Instalación)
- Internet Explorer 5 o posterior. (Se incluye la actualización de Internet en el Disco de Instalación)
- Para un equipo NT o Win2000: Acceso al nivel del administrador para crear un sistema ODBC DNS.
- Mínimo espacio de disco disponible: 16 MB.
- 1 Puerto Serial de Comunicación

Si su computadora cumple con estos requisitos, simplemente inserte el CD de instalación en la unidad de CD's, y entonces aparecerá automáticamente el siguiente menú:





Seleccione el botón de la aplicación que está tratando de instalar; el proceso de instalación dará inicio y lo irá guiando a través de los diferentes pasos necesarios para instalar la aplicación. En caso de que el menú de instalación no aparezca de forma automática en su computadora, puede ir al botón de Inicio de windows ('Start'), seleccione **Run...**, y escriba "**D:start.exe**", en donde D es la letra de la unidad de los CD's.


¿Qué es un archivo de configuración?

El archivo de configuración es un archivo que contiene la información utilizada por el computador de flujo para determinar los ajustes de cálculos. (Diámetro de Tubo, Ecuación de Flujo, Caract. del Medidor, etc.) y las funciones de entrada/ salida.

Descargar un archivo de configuración al computador de flujo.

- Abra el archivo de configuración utilizando la opción **Configuration File | Open...** en el menú principal o presionando el botón  en la barra de herramientas. Una vez que se abra el archivo, aparecerá el nombre del archivo en el extremo superior izquierdo de la ventana para que usted pueda verificar que se abrió el archivo deseado.

- Conéctese al Computador de Flujo utilizando ya sea la opción **Tools | Connect to Device** en el menú principal, o con el botón  en la barra de herramientas vertical, o presionando la tecla **[F5]** en el teclado de la PC. Una vez que esté conectado a la aplicación, se mostrará una condición ONLINE (EN LINEA) en el extremo inferior derecho de la ventana principal.

- Vaya a la opción "Configuración del Dispositivo" ya sea utilizando la opción **Tools | Meter Configuration**, o con el botón  en la barra de herramientas vertical, o presionando la tecla **[F10]** del teclado.

- Debido a que usted está conectado a un dispositivo, aparecerá una ventana que le preguntará si desea leer la configuración del medidor conectado; presione **NO** ya que lo que deseamos es escribir el archivo de la PC en el computador de flujo.


- Aparecerá ahora una ventana de configuración mostrando la información en el archivo de configuración; usted puede revisar estos valores para asegurarse de que éste es el archivo que desea enviar al computador de flujo. Una vez que hayTD05(am3l botó(e h)-5q -17s.1(c)-8.3(o)s eJ/TT10 v/TT15

¿Qué es un Archivo de Imagen?

Un archivo de imagen es un código EPROM para un cierto propósito (líquido, gas, probador, etc.) Únicamente cuando se requiere actualizar una aplicación es cuando se crea el archivo de imagen.

Cuando se descarga un archivo de imagen al computador de flujo, toda la información de la computadora se pierde (configuración y datos históricos), así que asegúrese de salvar la información importante antes de cambiar el archivo de imagen.

Cómo descargar un Archivo de Imagen?

- Descargue un archivo de imagen únicamente a través del **Puerto RS-232 Principal**.
- Para descargar un archivo de imagen al Computador de Flujo, seleccione la opción **Tools | Download Program** del menú principal o presione el botón  en la barra de herramientas.
- Aparecerá un pequeño diálogo preguntando por el nombre de archivo del archivo de imagen (el archivo de imagen tiene la extensión .img). Escríbalo o utilice el botón **Browse** para localizarlo.
- Una vez que encuentre el nombre del archivo, presione **Download**.

Los mensajes de advertencia le recordarán que esta acción borrará **TODA** la información en el computador de flujo.

Esta operación de descarga tomará alrededor de 7 minutos. Una vez que el archivo de imagen se encuentre en su lugar, el computador de flujo estará listo para ser configurado (introduzca los parámetros de cálculo y las funciones de entrada/ salida).

Sitio Web – Software de Configuración DFM

Paso 1. Visite la página Web WWW.DYNAMICFLOWCOMPUTERS.COM

Paso 2. Presione en **Software**. Se le presentarán tres opciones: Software **Windows®** , Software **DOS** y **Firmware**. Las siguientes aplicaciones para el computador de flujo tienen un Software de Windows®:

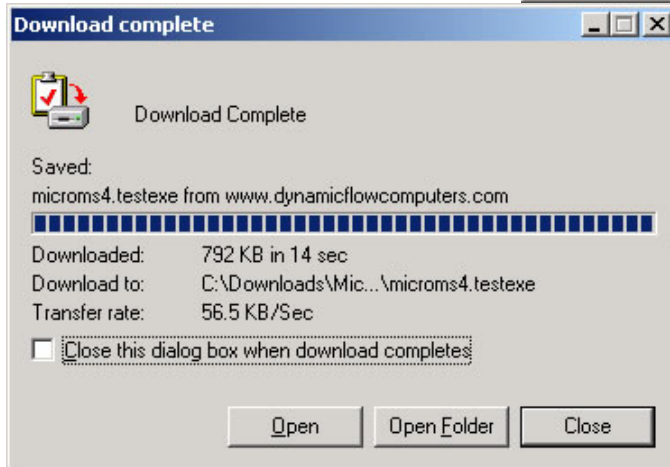
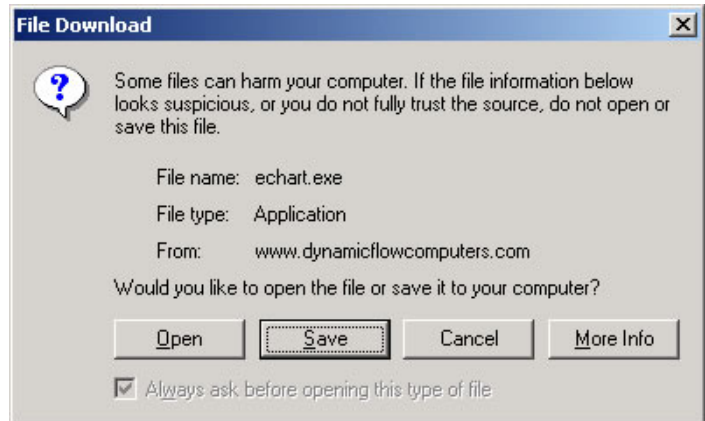
LIQUID
SFC332L
MicroMVL
Micro ML4
Micro ML1
Echart GL

GAS
Echart
E Plus
Echart Lite
MicroMS4
MicroMVG / SFC332G
Micro MVA
SFC332 air V. 2

Si su aplicación no está enlistada aquí, eso significa que solo cuenta con el Software DOS.

Paso 3. Seleccione ya sea el Software Windows® o el Software DOS de acuerdo al Paso 2.

Paso 4. En la nueva pantalla que se le presente, seleccione la aplicación que está tratando de descargar. Una vez seleccionado el enlace, se le preguntará si desea correr o salvar el archivo en su computadora. Seleccione **SAVE**.



Paso 5. El archivo empezará a transferirse a su computadora. El tiempo de descarga dependerá de la velocidad de su conexión a Internet y al tipo de aplicación que está tratando de descargar.

Paso 6. Cuando la descarga haya terminado, presione el botón **OPEN** para iniciar el proceso de instalación.

Step 7. Siga los pasos de la instalación de la aplicación.

Sitio Web – Archivo de Imagen

(Firmware)

Revise el número de versión del archivo de imagen. **Solamente se crea un archivo de imagen cuando es necesario actualizar la aplicación.**

Paso 1. Visite nuestro sitio Web WWW.DYNAMICFLOWCOMPUTERS.COM

Paso 2. Presione en **Software**; después seleccione la opción **Firmware**. Las siguientes aplicaciones del computador de flujo cuentan con IMAGEN:

- EChart
- EChart GL
- EPlus
- EPlus GL
- E Lite
- MicroMVL
- MicroMS4
- MicroMVA
- MicroMG4
- MicroMVG
- MicroML1
- MicroMG5
- MicroML4

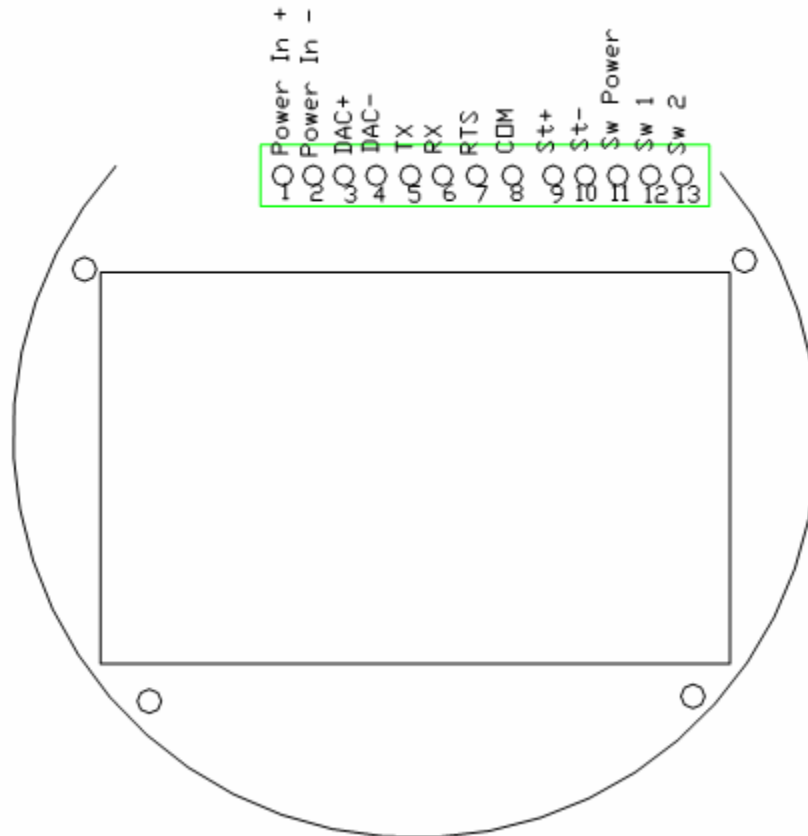
Paso 3. En la nueva pantalla que se le presente, seleccione la aplicación que está tratando de descargar. Una vez que seleccione el enlace, se le preguntará la ubicación en donde se salvará así como el nombre de archivo

Paso 4. El archivo empezará a transferirse a su computadora. El tiempo que tome el proceso de descarga dependerá de la velocidad de su conexión a Internet y al tipo de aplicación que se esté descargando.

Paso 5. Después de que el proceso de descarga haya terminado, siga los pasos de la instalación de descarga de la imagen.

Familiarizandose con el alambrado del Computador de Flujo:

Terminal de Alambrado:



DAC (Según sus iniciales en inglés) (Convertidor Digital a Análogo) o Salida Análoga (16 Bits)

ENTRADA/ SALIDA: Asignación y Determinación de Entradas

Ahora configuraremos las entradas y salidas de su Computador de Flujo E-CHART. El Computador de Flujo le permite al usuario configurar las entradas y salidas.

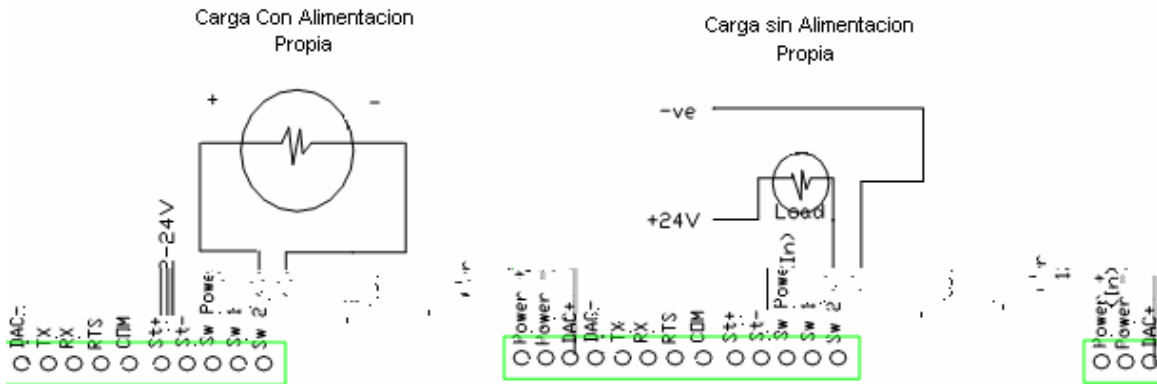
Se puede utilizar la temperatura y presión multivariable y el DP se convierte en una entrada de reserva que se puede asignar para el diferencial del tensor.

- 1. Introduzca los límites altos y bajos:** los límites altos y bajos son simplemente los puntos de alarma que usted deseará marcar en su computador de flujo como una condición de alarma. Introduzca estos valores con respecto a las condiciones de rango superior e inferior. Trate de no crear un registro de alarma cuando las condiciones sean normales. Por ejemplo si la condición de línea para la presión está entre 0 y 500 PSIG, entonces usted debe programar menos de cero para la alarma de presión baja, y 500 o más para la alarma de presión alta.
- 2. Fije el código de fallas:** Los valores del **Código de Mantenimiento** y el **Código de Fallas** le indican al computador de flujo que utilice un valor predeterminado en caso de que falle el transmisor. El valor predeterminado se almacena en **Mantenimiento**. Existen tres consecuencias: siempre se utiliza el valor del transmisor, no importa qué suceda (**Código de Fallas** = 0); el valor de **Mantenimiento** siempre se utiliza, no importa qué suceda (**Código de Fallas** = 1) y el valor de **Mantenimiento** se utiliza solamente cuando el valor del transmisor indica que el transmisor ha fallado temporalmente (**Código de Fallas** = 2).

ALAMBRADO:

El alambrado al computador de flujo es muy simple y directo. Sin embargo, es muy importante familiarizarse con el diagrama de alambrado.

Alambrado de la Salida Análoga:

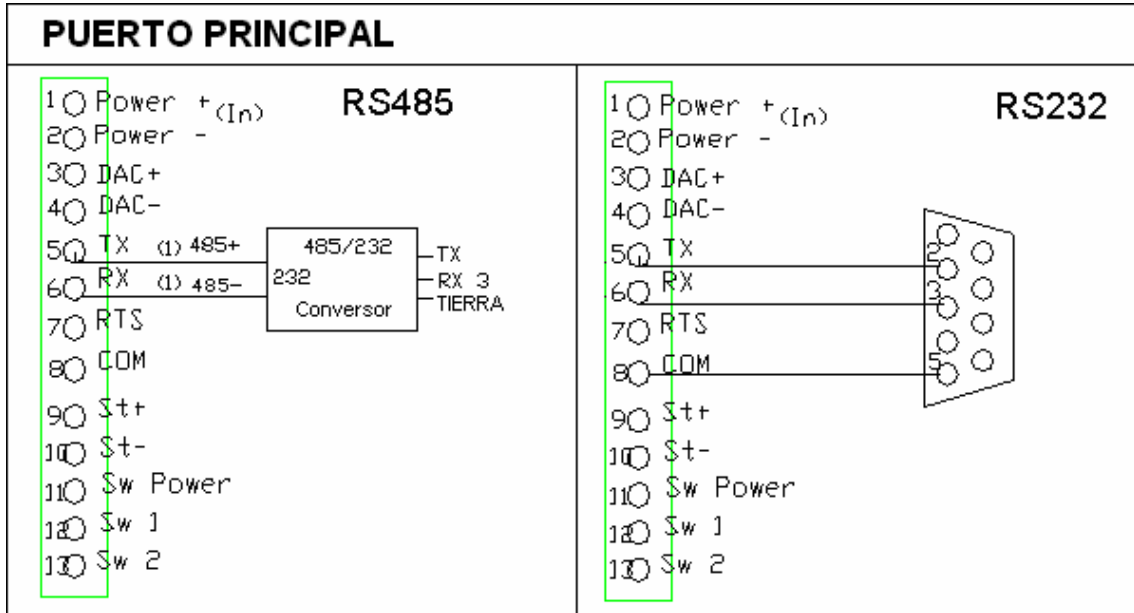


SALIDA ANALOGA

El diagrama de alambrado muestra un alambrado típico alambrado para la salida análoga. La salida análoga regulará el lazo de corriente de 4-20mA, pero NO origina su energía. **Se requiere suministro externo de energía.**

ASIGNACION Y DETERMINACION DE LAS SALIDAS ANALOGAS 4-20MA:

Acuda a la **Función de Salida Análoga | I/O (Entrada / Salida)**. Aparecerá un menú de selección. Introduzca lo que indique la salida 4mA y el 20mA. Asegúrese de que el valor para 20mA exceda el límite del rango superior de lo que asignó para la salida análoga, de lo contrario, la salida análoga no se actualizará más allá de 20mA.

Conexión RS-485/RS-232:**PUERTO PRINCIPAL****SEGUNDO PUERTO**

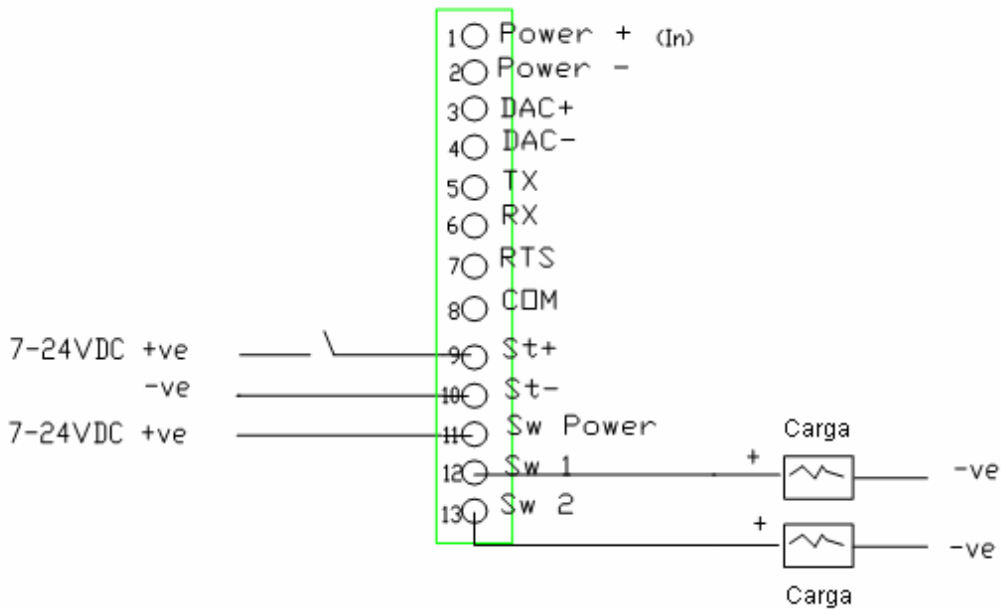
El Segundo puerto está localizado detrás de la pantalla y cuenta con un conector especial (se proporciona a solicitud del cliente).

ADVERTENCIA: Cuando la terminal RS-232 es utilizada con un modem, se requiere protección externa en la línea telefónica. Haga un Puente de conexión DTR a DSR, RTS a CTS e inhabilite el (handshake) del software.

Nota: Se requiere un cable blindado de par torcido para RS-485. La máxima distancia cuando se utiliza un cable calibre 18 es de 4000 pies.

ADVERTENCIA: Cuando se utiliza la terminal RS-485, se requiere protección contra transientes y de aislamiento óptico, especialmente paracorridos largos.

Alambrado de la Entrada Digital / Salidas del Interruptor:



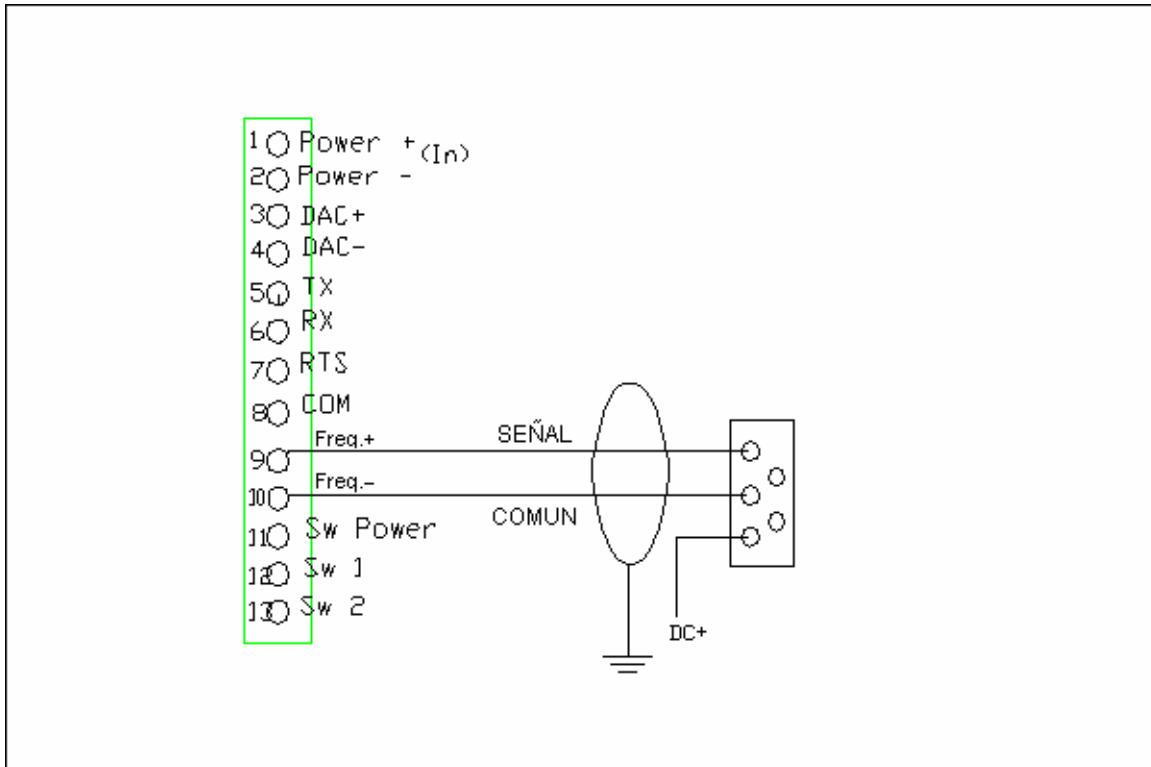
Entrada / Salida Digital

Hay una entrada digital y dos salidas.

El interruptor (switch) uno y dos pueden ser del tipo On/Off o pueden se salidas de pulso de hasta 125 pulsos por segundo. Tomar nota que las salidas del interruptor(switch) son conexiones de salidas de tipo transistor (tipo colector abierto con una máxima capacidad de CC de 350mA continua a 24 VDC).		
1	Salida del interruptor 1	Interruptor – Capacidad Máxima: 350mA @24 voltios Rango de Salida del Interruptor: 5-28 VDC
2	Salida del interruptor 2	

Alambrado de la Entrada de Turbina:

Una entrada de turbina (onda cuadrada), 6 voltios, o más ligera.

Turbina / Entrada de Frecuencia

CALIBRACION de la Sálida Análoga

Siga los pasos para calibrar la salida análoga contra el dispositivo final:

1. Vaya al menú de calibración, seleccione salida análoga, y después seleccione el método. La calibración completa provocará que el computador de flujo produzca la mínima señal posible de 4mA. Introduzca la lectura activa del valor de salida del dispositivo final, es decir 4mA y seleccione el botón OK. Ahora el computador de flujo producirá 20mA a escala completa. Introduzca la salida activa, es decir 20, después presione el botón OK.
2. *Ahora verifique la salida contra el dispositivo de calibración.*

Para utilizar una calibración predeterminada

1. Seleccione la salida análoga
2. Seleccione el Método Reset (Reinicio)
3. ***Ahora verifique la lectura activa contra la del computador de flujo***

CALIBRACION del Transmisor Multivariable (Modelo 205) DP y P

Las calibraciones se llevan a cabo en el menú **Calibración**. Seleccione las entradas que se van a calibrar, y después seleccione el método de calibración: completa, sencilla o ajuste de desviación.

Ajuste de Desviación

1. Induzca un valor activo para la presión o DP.
2. Seleccione presión o DP Multivariable.
3. Seleccione el método de ajuste de desviación (offset calibration), introduzca el valor de la diferencia a corregir, y después presione el botón OK.
4. *Ahora lea los valores activos inducidos para verificar la calibración.*

Calibración a Escala Completa

1. Induzca un valor activo para la presión o DP.
2. Seleccione presión o DP Multivariable
3. Seleccione el método de calibración completa
4. Induzca la señal de rango bajo, introduzca el primer punto y después presione el botón OK.
5. Induzca la señal de rango alto, introduzca el segundo punto, y después presione el botón OK.
6. *Ahora verifique la lectura activa contra la del computador de flujo.*

Para utilizar la calibración predeterminada

1. Seleccione presión, o DP Multivariable
2. Seleccione el Método de Calibración Reset (Reinicio)
3. **Ahora verifique la lectura activa contra la del computador de flujo**

Mientras realice la calibración antes de descargar cualquiera de los valores calibrados, se recomienda verificar que la lectura del E-CHART esté cercana al valor inducido.

La lectura DP se debe volver a calibrar para la desviación en cero después de aplicar la presión de línea.

CALIBRACION del Transmisor Multivariable (Modelo 205)- RTD

3. Si existe diferencia mayor a 1/2 grado entonces proceda a ejecutar el procedimiento de CALIBRACION A ESCALA COMPLETA descrito mas abajo. Si aun persisten los problemas; deberá comprobar la calibración del elemento de temperatura (RTD) y revisar las interconexiones, conectores, el blindaje del cable.

Paso 2: Rutina de Calibracion

Una vez que se ha confirmado la linealidad del instrumento mediante el procedimiento del paso 1; la rutina de calibración se reduce a ajustar cualquier posible desviación en las lecturas del instrumento mediante el procedimiento AJUSTE DE DESVIACION descrito mas abajo.

Posteriormente se le deberá dar seguimiento a la estabilidad del modulo multivariable.

Para utilizar la calibración predeterminada

4. Seleccione temperatura Multivariable
5. Seleccione el Método de Calibración Reset (Reinicio)
6. **Ahora verifique la lectura activa contra la del computador de flujo**

Ajuste de Desviación

1. Induzca un valor activo para la temperatura; espere durante 10 segundos a que la señal se estabilice..
2. Seleccione temperatura Multivariable.
3. Seleccione el método de ajuste de desviación (offset calibration), introduzca el valor de la temperatura en GRADOS y después presione el botón OK.
4. **Ahora compare la lectura del valor inducido contra la lectura en el computador de flujo.**

Calibración a Escala Completa

1. Induzca un valor activo para la temperatura; por ejemplo 80 Ohm para el valor bajo de la escala y 120 Ohm para el valor alto de la escala.
7. Seleccione temperatura Multivariable
8. Seleccione el método de calibración completa
9. Induzca la señal de rango bajo, 80 Ohms y espere durante 10 segundos, introduzca el valor equivalente en GRADOS y después presione el botón OK.
10. Induzca la señal de rango alto, 120 Ohms y espere durante 10 segundos, introduzca el valor equivalente en GRADOS y después presione el botón OK.
11. **Ahora compare la lectura del valor inducido contra la lectura en el computador de flujo.**

Verificando las Entrada y Salidas

Utilice el menú diagnóstico. Se muestra las entradas activas así como las salidas activas. Se muestra la entrada de pulsaciones en la parte superior de la pantalla. Compare el valor activo contra el valor desplegado en la pantalla. La falla en la lectura de la entrada de turbina podría ser el resultado de un preamplificador defectuoso o a que la selección del puente de conexión para la onda sinusoidal o cuadrada no se encuentra en la posición correcta. Consulte el diagrama de alambrado **View | Wiring Drawing | Turbine** para el adecuado alambrado de la entrada de turbina. La entrada digital (Status1) se muestra al lado de la entrada de frecuencia a la derecha de la pantalla. Cuando la entrada digital está encendida, aparecerá la palabra ON. El voltaje mínimo para activar la condición es de 6 voltios con un umbral negativo de 2 voltios. Las salidas del interruptor son colectores abiertos y requieren voltaje externo y el estado se muestra en la pantalla de diagnostico.

CAPITULO 2: Ingreso de datos y Menu de Configuracion

Introducción al Software del Computador de Flujo

El software E-CHART está construido a base de una organización accionada a través de un menú.

Archivo de Configuracion (Configuration File)


Empezaremos con el menú del software de configuración DYNACOM. Comience creando un archivo nuevo de configuración y sávelo.

1. El software está listo para abrirse con un archivo de configuración predeterminado. Para elegir un archivo existente, vaya a la opción **Configuration File | Open...** y proporcione el nombre del archivo de configuración. Si desea crear un archivo nuevo, seleccione la opción **Configuration File | New**.
2. Ahora regrese al **Configuration File**. Mueva el cursor y presione en **Save** (Guardar), y después presione ENTER. Usted acaba de salvar el archivo que acaba de crear. Tome nota que ahora el nombre del archivo aparecerá en el extremo superior izquierdo de la pantalla. Esto indica el nombre del archivo actualmente activo; si usted cambia los parámetros y vuelve a **Save**, se guardaran los cambios en su archivo.


Menú del Archivo de Configuración (Configuration File)

Abrir un Archivo (Open a File)

Utilice esta función para abrir un archivo de configuración existente. Después de abrir un archivo, éste se convierte en el archivo actualmente activo; sus contenidos se pueden visualizar y sus parámetros pueden ser editados.

Cuando se seleccione esta función, se desplegará una lista de los archivos de configuración existentes (archivos con extensión .SFC). Con el uso del "ratón" o con las teclas de la flecha del cursor seleccione al archivo deseado. Esta función también puede lograrse presionando el botón  en la barra de herramientas.


Abrir un Archivo Nuevo (Open a New File)

Se debe generar un nuevo archivo para almacenar toda la información de la aplicación de su Computador de Flujo E-CHART. El programa le solicitará el nuevo nombre del archivo. Si usted introduce el nombre de un archivo ya existente, el software le informará esto y le preguntará si desea sobrescribir en el archivo anterior. Al abrir un archivo, éste se convierte en el archivo actualmente activo; se pueden observar sus contenidos y sus parámetros pueden ser editados. Se puede activar esta opción presionando  en la barra de herramientas.

Guardar como (Save As)

Utilice Salvar Como para salvar los parámetros del archivo actualmente activo (es decir, los valores del parámetro que se están editando) en un nuevo archivo. Se le pedirá un nuevo nombre de archivo. Si usted introduce el nombre de un archivo ya existente, el software le preguntará si desea sobrescribir en el archivo anterior. El archivo original permanecerá en la memoria.

Guardar (Save)

Cuando se llevan a cabo modificaciones permanentes en un archivo, el usuario debe guardar los nuevos cambios antes de salirse del programa o antes de un archivo diferente. El sistema le solicitará el nombre que desea para este archivo. También puede salvarlo presionando  en la barra de herramientas.

Salir (Exit)

Sálgase de la aplicación, si los cambios fueron hechos a la configuración y no han sido guardados se le preguntará si desea guardarlos.

Antes de la opción Salir, hay una lista de los archivos de configuración que se han utilizado recientemente, así que usted puede seleccionar alguno de ellos sin necesidad de buscarlos en el disco.

VER (VIEW)


Ver Diagramas

Para ver los diagramas de alambrado del Computador de Flujo vaya al menú **View** (Ver) y después seleccione **Wiring** (Alambrado). Se enlistarán los diagramas disponibles para este dispositivo.

- Terminales
- Salida Análoga
- RS-232/RS-485
- Entrada Digital
- Salida del Interruptor
- Entrada de Turbina

HERRAMIENTAS (TOOLS)

Ajustes al Puerto de Comunicaciones (Communication Port Settings)

Se puede acceder a esta ventana ya sea a través de la opción del menú **Tools | Comm Settings** o del botón de Comunicaciones  en la barra de herramientas.

Esta ventana le permite establecer los ajustes del puerto de comunicaciones DE LA PC a fin de comunicarse con el Computador de Flujo. Están disponibles las siguientes opciones:

PUERTO(PORT) – NÚMERO DEL PUERTO DE COMUNICACIONES (1,2,3,4)

Introduzca el número del puerto serial de la PC utilizado para comunicarse con el Computador de Flujo E-CHART.

Velocidad en Baudios (Baud Rate)

Nota: se debe fijar el mismo valor tanto en la PC como en el Computador de Flujo E-CHART para que se pueda establecer la comunicación.

La Velocidad en Baudios se define como el número de bits por segundo. Las selecciones disponibles son 1200, 2400, 4800, 9600, 19200 ó 38400.

Paridad (Parity)

Nota: se debe fijar el mismo valor tanto en la PC como en el Computador de Flujo E-CHART para que se pueda establecer la comunicación.

RTU - NINGUNO (none)

ASCII - PAR o IMPAR (Even or Odd)

Seleccione la paridad según el **Tipo de Modbus**.

Bits de Datos (Data Bits)

Opciones disponibles: 5, 6, 7, u 8. Las opciones que se utilizan por lo general son: 8 para el modo RTU, 7 para el modo ASCII.

Bits de Parada (Stop Bits)

Opciones disponibles: 1, 1.5, ó 2. La opción generalmente utilizada es: 1.

Tipo Modbus (Modbus Type)

Nota: se debe fijar el mismo parámetro tanto en la PC como en el Computador de Flujo E-CHART para que se pueda establecer la comunicación.

La Especificación de Comunicación Modbus es ya sea Binaria RTU o ASCII.

Número Identificador de la Unidad (Unit ID Number)

El Número Identificador de la Unidad se utiliza estrictamente para propósitos de comunicación; puede tomar cualquier valor del 1 al 247. Solamente puede existir un "maestro" en cada lazo.

Nota: ¡No duplique el número identificador de la Unidad en un solo lazo de comunicación! Esta situación conllevará a colisiones de respuesta e inhibirá la comunicación con las unidades con duplicidad en los números identificadores.

Tiempo de Espera (Time Out)

Es la cantidad de tiempo en segundos que el programa se esperará para una respuesta del computador de flujo.

Tiempo de Volver a Intentar (Retry Times)

Son las veces en que el programa intenta comunicarse con el computador de flujo en caso de tiempo de espera.

DETECCIÓN AUTOMÁTICA DE AJUSTES (AUTO DETECT SETTINGS)

Al presionar este botón, el programa de configuración intentará comunicarse con un solo Computador de Flujo E-CHART a diferentes formatos y velocidades en baudios.

Se pueden presentar fallas en la comunicación debido a un problema con el alambrado, a la incorrecta selección del puerto de la PC, o a la diferencia en los parámetros de comunicación entre la PC y el Computador de Flujo E-CHART (tipo Modbus, paridad, velocidad en baudios, etc.) o a la falta de suficiente energía de suministro al Computador de Flujo E-CHART. Para utilizar esta característica, el usuario debe asegurarse de que solo un Computador de Flujo E-CHART está conectado a la PC. Más de un Computador de Flujo E-CHART en el lazo provocará colisiones de datos y respuestas incomprensibles.

Configuración del Medidor (Configure Device; Meter Configuration)

INFORMACIÓN DEL MEDIDOR

PARAMETROS DEL MEDIDOR (METER PARAMETERS)

Identificador del Medidor (Meter ID)

Hasta 8 caracteres. Esta función sirve para identificar al medidor.

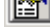
Tipo de Aplicación del Medidor

0 =	Aplicación de Gas	
1 =	Aplicación Líquida	Bruta, Neto en BBL (Unidad Americana), en M3 (Unidad Métrica)

TIPO DE ECUACIÓN DE FLUJO (0-4) (FLOW EQUATION)

- 0 = API 14.3 (NUEVO AGA3)
- 1 = ISO5167
- 2 = AGA7 (TURBINA o Entrada Tipo Frecuencia)
- 3 = Cono en V
- 4 = Medidor DP Ranurado
- 5 = Annubar (solo en el software version GAS)
- 6 = Verabar (solo en el software version GAS)

Seleccione el modo de cálculo deseado. API 14.3 es el cálculo de orificio más reciente introducido en 1994. Se recomienda que todas las nuevas instalaciones utilicen API 14.3 para los cálculos de orificio.

Del lado derecho de la casilla de selección hay un botón de propiedades  que cuando se presiona, aparece una ventana con los ajustes de la ecuación de flujo.

Densidad de Aire Seco (Density of Dry Air)

El valor típico debería de ser de 28.9625

Densidad Relativa (Relative Density)

La densidad relativa real del gas es utilizada en los cálculos del factor de compresibilidad, densidades de referencia y flujo (**requeridos solo cuando no se utiliza AGA8 método detallado**).


Límites por Bajo / Alto Flujo (Flow Rate High/Low Limit)

La alarma por alto/bajo flujo se activa cuando el flujo neto excede o está por debajo del límite fijado. La alarma quedará documentada con la hora, la fecha y totalizado.

Ecuaciones de Densidad (Density Equation).

Selección	Tipo de Cálculo	Comentarios y Limitaciones
1	AGA8 Método 1	Densidad Relativa: 0.554–0.87 Unidades US- Poder Calorífico: 477–1150 BTU/SCF Unidad Métrica - Poder Calorífico: 18.7 – 45.1 MJ/M3
2	AGA8 Método 2	Densidad Relativa: 0.554–0.87 Unidades US – Poder Calorífico: 477–1150 BTU/SCF Unidad Métrica- Poder Calorífico: 18.7 – 45.1 MJ/M3
3	AGA8 Método Detallado	Densidad Relativa: 0.07–1.52 Poder Calorífico 0–1800 BTU/SCF (Unidad Americana)
4	Ecuaciones para Vapor	$260 \leq T \leq 2500$ Grados K $0 \leq P \leq 3000$ Mpa

Se puede utilizar el método detallado AGA 8 para gases diferentes al gas natural, tal como el metano, dióxido carbónico, etano y sulfuro de hidrógeno.

Del lado derecho de la casilla de selección hay un botón de propiedades  que cuando se presiona aparece una ventana con los ajustes para la ecuación de densidad.

Poder Calorífico (Heating Value)

El cálculo de flujo de energía requiere del Poder Calorífico.

Medidor de Turbina Auxiliar (Auxiliary Turbine Meter)

Introduzca '1' para seleccionar el medidor de turbina auxiliar, y **se debe fijar en 5 la asignación de entrada digital (status input)** para que se utilice como la entrada de frecuencia.

Flujo Bruto = Frecuencia / Factor K (Para el medidor de turbina o de pulsos).

Factor K del Medidor de Turbina Auxiliar (Auxiliary Turbine Meter K Factor)

El Factor K es el número de pulsos por unidad de volumen, por ejemplo: 1,000 pulsos / Unidad. En la placa de identificación del medidor normalmente indica el Factor K.

Unidad Americana (US)	Barriles
Unidad Métrica	M3

Configuración de Unidades

Selección de Unidades

<u>Selección</u>	<u>Descripción</u>	<u>Temperatura</u>	<u>Presión</u>	<u>DP</u>
0	Unidad US	Grados °F	PSIG	Pulgadas de Agua
1	Unidad Métrica	Grados °C	BAR, KG/CM	KPA, mBar

Unidad de Flujo

<u>Selección</u>	<u>Descripción</u>
0	MCF (Miles de Pies Cúbicos)
1	KM3 (Miles de Metros Cúbicos)

Unidad de Presión (Sistema Métrico de unidades)

<u>Selección</u>	<u>Descripción</u>	<u>Presión</u>
0	Unidad Métrica	BAR
1	Unidad Métrica	KG/CM2
2	Unidad Métrica	KPA

Unidades de DP (Sistema Métrico)

<u>Selección</u>	<u>Descripción</u>
0	m.BAR
1	KPA

Datos del API 14.3 (nuevo AGA3)

Tipo de Ecuación de Flujo = 0 (Flow Equation Type = 0)

Diámetro Interno de la Tubería. (Pipe ID)

Introduzca el diámetro interno del tubo medido a condiciones de referencia; en pulgadas para unidades US y en milímetros en unidades métricas.

Diámetro Interno del Orificio (Orifice ID)

El Diámetro Interno del Orificio es el diámetro medido del orificio en las condiciones de referencia; en pulgadas para unidades US y en milímetros en unidades métricas.

Desconexión del DP (DP Cutoff)

El Computador de Flujo E-CHART suspende los cálculos de flujo cuando el DP (Diferencial de Presión) ya sea en pulgadas de columna de agua (unidad americana), en mbar o en KPA (unidad métrica) es menor a este valor. Esta función es vital para suprimir la información externa cuando el transmisor DP se desplaza alrededor de la marca del cero cuando no hay condiciones de flujo.

Factor Y (0=Ninguno,1=Corriente Arriba,2=Corriente Abajo) (Y Factor)

El Factor Y es el factor de expansión a través del orificio. El usuario debe introducir la posición de los sensores de temperatura y presión. Seleccione Y=1 si los sensores están instalados corriente arriba de la placa del orificio. Selecciones y=2 si los sensores están corriente abajo de la placa del orificio. Cuando se utilizan multivariantes, el sensor de presión siempre está corriente arriba y Y es igual a 1.

Exponente Isoentrópico (Calor Específico) (Isentropic Exponent)

Es la relación del calores específicos (Cp/Cv) y es una constante asociada a cada producto. A pesar de que varía ligeramente con la temperatura y la presión, en todos los casos se toma como una constante. **Un valor recomendado es 1.3 de acuerdo al AGA 3 Parte 4 (API 14.3.4)**

Viscosidad en Centipoise (Viscosity in Centipoise)

A pesar de que la viscosidad cambiará con los cambios de presión y temperatura, el efecto en los cálculos es despreciable. Por lo tanto, se recomienda utilizar un valor fijo en la mayoría de los casos. Introduzca la viscosidad en centipoise en las condiciones tradicionales de flujo. **El gas natural tiene una viscosidad típica de 0.010268 cP de acuerdo al AGA# Parte 4 (API 14.3.4)**

Temperatura de Referencia del Orificio (Reference Temperature of Orifice)

Temperatura de Referencia de la Tubería (Reference Temperature of Pipe)

Este parámetro es la temperatura a la cual el diámetro interno fue medido en el orificio y en la tubería respectivamente. Comúnmente se utilizan 68° F (unidad americana) o 20°C (unidad métrica)

Coeficiente de Expansión Térmica del Orificio (Orifice Thermal Expansion)

Coeficiente de Expansión Térmica de la Tubería (Pipe Thermal Expansion)

Se refiere a los coeficientes de expansión térmica lineal de los materiales de la tubería y el orificio respectivamente.

	Unidad Americana	Unidad Métrica
Acero Inoxidable Tipo 304 y 316	9.25 E-6	16.7 E-6
Monel	7.95 E-6	14.3 E-6
Acero al Carbon	6.20 E-6	11.2 E-6

ISO5167**Tipo de Ecuación de Flujo = 1**Diámetro Interno de la Tubería (Pipe I.D.)Diámetro Interno del Orificio (Orifice I.D.)

El Diámetro Interno de la Tubería en pulgadas (unidad americana) o en milímetros (unidad métrica) es el diámetro interno medido de la tubería a 5 decimales en condiciones de referencia. El Diámetro Interno del Orificio es el diámetro medido del orificio en las condiciones de referencia.

Desconexión del DP (DP Cut Off)

El Computador de Flujo E-CHART suspende los cálculos de

Datos del AGA 7 (Frecuencia)

Tipo de Ecuación de Flujo = 2

Factor K

El Factor K es el número de pulsos por unidad de volumen, por ejemplo: 1,000 pulsos /CF (unidad americana), M3 (unidad métrica). La placa de identificación del medidor indicaría normalmente el Factor K.

Factor del Medidor (Meter Factor)

El Factor del Medidor (MF) es una corrección al Factor K del medidor, aplicada de forma multiplicativa al factor K.

Desconexión de la Frecuencia (Flow Cutoff Frequency)

El Computador de Flujo E-CHART dejará de totalizar cuando la señal de frecuencia de la turbina (u otra entrada de frecuencia) esté por debajo de este límite fijado. Esta característica sirve para reducir el ruido externo que aparece como información de volumen cuando el medidor está apagado por un periodo de tiempo. Se introduce este valor como pulsos/segundo.

Aplicación de Pulsos Lentos (Slow Pulse Application)

Elija la casilla para seleccionar la aplicación de pulsos lentos.

Desconexión por Tiempo (Flow Rate Cut Off Time)

El flujo se va a cero cuando deja de existir pulsos dentro del periodo de tiempo de desconexión (Solamente para la aplicación de pulsos lentos).

Tiempo De-Bounce (De-Bounce Time)

Cuando se utiliza entrada de pulsos lentos, se requiere un tiempo de histéresis para asegurar el adecuado tiempo de-bounce. Debounce Time es el retraso en tiempo entre los cambios de estado de ON a OFF y viceversa.

Factor de Linearización (Flow Rate Threshohld / Linear Factor)

Introduzca los diferentes factores de corrección para el medidor a diferentes flujos. El Computador de Flujo E-CHART desarrollará interpolación lineal cada segundo. Por un lado al utilizar esta característica se mejora el rango y exactitud en la medición, pero por el otro; dificulta realizar auditorias del computo de flujo.

Datos del Cono en V (V-Cone Data)

Tipo de Ecuación de Flujo = 3

Diámetro Interno de la Tubería. (Pipe ID)

Introduzca el diámetro interno del tubo medido a condiciones de referencia; en pulgadas para unidades US y en milímetros en unidades métricas.

Diámetro Exterior del Cono (Cone OD)

El Diámetro Exterior del cono medido en las condiciones de referencia; en pulgadas para unidades US y en milímetros en unidades métricas.

Desconexión del DP (DP Cutoff)

El Computador de Flujo E-CHART suspende los cálculos de flujo cuando el DP (Diferencial de Presión) ya sea en pulgadas de columna de agua (unidad americana), en mbar o en KPA (unidad métrica) es menor a este valor. Esta función es vital para suprimir la información externa cuando el transmisor DP se desplaza alrededor de la marca del cero cuando no hay condiciones de flujo.

Factor Y

Selección	Descripción
0	Fluido No comprimible; PARA LIQUIDOS
1	Fluidos Comprimibles – Tubo de Precisión
2	Fluidos Comprimibles – Medidor montado entre bridas y Cono de inserción.

Exponente Isentrópico (Calor Específico) (Isentropic Exponent)

Es la relación del calores específicos (Cp/Cv) y es una constante asociada a cada producto. A pesar de que varía ligeramente con la temperatura y la presión, en todos los casos se toma como una constante. **Un valor recomendado es 1.3 de acuerdo al AGA 3 Parte 4 (API 14.3.4)**

Coeficiente de Flujo(Flow Coefficient)

Introduzca el coeficiente de flujo del medidor. Introduzca CERO para utilizar la función de linearización del coeficiente de flujo.

Coeficiente de Expansión Térmica del Cono y de la Tubería (Pipe & Cone Thermal Coefficient)

Se refiere a los coeficientes de expansión térmica lineal de los materiales de la tubería y del cono.

	Unidad Americana	Unidad Métrica
Acero Inoxidable Tipo 304 y 316	9.25 E-6	16.7 E-6
Monel	7.95 E-6	14.3 E-6
Acero al Carbon	6.20 E-6	11.2 E-6

Factor de Linearización del flujo másico (Mass Flow Rate Threshohld / Flow Coefficiet Linear Factor)

Introduzca los diferentes factores de corrección para el medidor a diferentes flujos másico. El Computador de Flujo E-CHART desarrollará interpolación lineal cada segundo. Por un lado al utilizar esta característica se mejora el rango y exactitud en la medición, pero por el otro; dificulta realizar auditorias del cómputo de flujo.

Medidor Ranurado DP (Slotted DP Meter)

Tipo de Ecuación de Flujo = 4 (ESTA ECUACION SOLO EN UNIDADES US)

Diámetro Interno de la Tubería (Pipe ID)

El Diámetro Interno de la Tubería en pulgadas (unidad Americana) es el diámetro interno de la tubería medido a las condiciones de referencia.

Beta

Introduzca la relación beta para el medidor ranurado DP.

Coeficiente de Flujo A, B, E, F (Flow Coefficient A, B, E, F)

Introduzca los coeficientes de flujo del medidor.

Masa de un FT3 de Aire (Mass of FT3 Air)

El Valor Típico es de: .07647. Densidad Base = S.G. x .07647

Viscosidad en LBM/FT s E-6 (Viscosity)

A pesar de que la viscosidad cambiará con las variaciones de presión y temperatura, el efecto en los cálculos es despreciable. Por lo tanto, se recomienda utilizar un valor fijo en la mayoría de los casos. Para la ecuación del medidor ranurado introduzca 1.4 E-6.

FPV

Introduzca el factor de super compresibilidad.

Límite de relación DP/P (DP/P Ratio Limit)

Introduzca el límite para la relación DP / Presión.

Desconexión del DP

El Computador de Flujo E-CHART suspende los cálculos de flujo cuando el DP en pulgadas de columna de agua (unidad americana) es menor a este valor. Esta función es vital para suprimir los datos externos cuando el transmisor del DP se desplaza alrededor de la marca del cero cuando no hay condiciones de flujo.

Datos Para Medidor Annubar (Annubar Data)

Para fijar los parámetros de flujo Annubar, fije **Meter Data / Flow Equation Type = 5 (Datos del Medidor / Tipo de Ecuación de Flujo = 5)**. Posteriormente podrá tener acceso a un submenú en el que usted podrá fijar los siguientes parámetros.

Diámetro Interno de la Tubería, Pulgadas (Pipe ID, Inches)

El Diámetro Interno de la Tubería en pulgadas es el diámetro interno de la tubería medido a 5 decimales en condiciones de referencia.

Número de Obstrucción (Annubar Blockage Number)

$$\text{Obstrucción} = \frac{4 \times d}{\pi \times D}$$

donde D = Diámetro Interno de la Tubería

d = Número de Obstrucción Annubar

$$\pi = 3.141592654$$

Desconexión del DP (DP Cutoff)

El Computador de Flujo Inteligente suspende todos los cálculos cuando el DP en pulgadas de columna de agua es menor a este valor. Esta función es vital para suprimir los datos externos cuando el transmisor DP se desplaza alrededor de la marca del cero cuando no hay condiciones de flujo.

Coefficiente de Flujo K (Flow Coefficient K)

Introduzca el coeficiente de flujo para la dimensión de la tubería y el espesor de la pared.

Exponente Isentrópico (Calor Específico) (Isentropic Exponent)

Es la relación de los calores específicos (C_p/C_v) y es una constante asociada a cada producto. A pesar de que varía ligeramente con la temperatura y la presión, en todos los casos se toma como una constante.

Temperatura de Referencia (Reference Temperature)

La temperatura de referencia es la temperatura a la cual el diámetro interno del orificio fue medido. Por lo general se utiliza 68 °F.

Coefficiente de Expansión Térmica. E-6 (Thermal Expansion Coefficient)

Coefficiente de expansión térmica

Ac. Inoxidable Tipo 304 y 316	9.25 E-6
Monel	7.95 E-6
Acero al Carbon	6.20 E-6

Factor del Numero de Reynolds (FRA) (Reynolds Number Factor, FRA)

El Factor de Numero de Reynolds se fija en 1.0 para Annubar Diamond II.

Factor Manométrico (FM) (Manometer Factor, FM)

El Factor Manométrico se fija en 1.0 cuando se utilizan transmisores electrónicos.

Factor de Ubicación del Calibrador (FL) (Gage Location Factor, FL)

Factor de corrección de la gravedad (exclusivamente para manómetros líquidos)

Factor de Expansión Térmica (FAA) (Thermal Expansion Factor, FAA)

Factor de expansión térmica de la tubería. **FAA** = 1.0 es ideal para el rango $31^\circ\text{F} \leq T \leq 106^\circ\text{F}$.

Datos Verabar (Verabar Data)

Para fijar los parámetros de flujo Verabar, fije el **Meter Data | Flow Equation Type = 6 (Datos del Medidor | Tipo de Ecuación de Flujo = 6)**. Posteriormente podrá tener acceso a un submenú en el que podrá fijar los siguientes parámetros:

Diámetro Interno de la Tubería, Pulgadas (Pipe ID)

Es el diámetro Interno de la Tubería en pulgadas medido a 5 decimales en las condiciones de referencia.

Numero de obstrucción - PW

$$\text{Obstrucción} = \frac{4 \times PW}{\pi \times D}$$

donde D = Diámetro Interno de la Tubería

PW = Número de Obstrucción Verabar

$$\pi = 3.141592654$$

Desconexión del DP (DP Cutoff)

El Computador de Flujo E-CHART suspende los cálculos de flujo cuando el DP (Diferencial de Presión) ya en pulgadas de columna de agua (unidad americana), es menor a este valor. Esta función es vital para suprimir la información externa cuando el transmisor DP se desplaza alrededor de la marca del cero cuando no hay condiciones de flujo.

Coeficiente de Flujo, K (Flow Coefficient, K)

Introduzca el coeficiente de flujo para la dimensión de la tubería y el espesor de la pared.

Exponente Isentrópico (Calor Específico) (Isentropic Exponent)

Exponente isentrópico de fluidos a las condiciones de flujo.

Temperatura de Referencia (Reference Temperature)

La temperatura de referencia es la temperatura a la cual el diámetro interno fue medido. Por lo general se utilizan 68 °F (Unidad Americana).

Coeficiente de Expansión Térmica (Thermal Expansion Coefficient)

Coeficiente de expansión térmica

Ac. Inoxidable Tipo 304 y 316	9.25 E-6
Monel	7.95 E-6
Acero al Carbon	6.20 E-6

AJUSTES DEL MEDIDOR (METER SETTINGS)

Hora de Corte Diario (0-23) (Day Start Hour)

La hora de corte se utiliza para la operación diaria. El día terminará a la hora de corte configurada; se vuelve a resetear el totalizador del día y los totalizadores acumulados.

Nombre de la Compañía (Company Name)

Hasta 20 caracteres. El nombre de la compañía aparece en los reportes.

Ubicación del Medidor (Meter Location)

Hasta 20 caracteres. Esta entrada aparece solo en el reporte y no tiene ninguna otra función.

Selección del flujo por unidad de tiempo (Flow Rate Selection)

Se podrá seleccionar que el flujo este expresado por día, por hora o por minutos.

Atenuación de la Indicación de Flujo (Flow Rate Average Secon)

El flujo se promedia en 1-10 segundos para minimizar las condiciones de fluctuación de flujo. Este número promedia el flujo actual añadiéndolo al flujo ocurrido en el segundo anterior para después desplegar un valor promediado. Solamente el medidor pulsos de baja resolución requiere esta función.

Inhabilitar Alarmas (Disable Alarms)

Utilice Disable Alarms (Inhabilitar Alarmas) para ignorar las alarmas. Cuando está inhabilitada la función de alarmas, éstas no serán registradas. Asimismo, las alarmas no se registran si el valor de presión diferencial, DP, está por debajo del límite de desconexión.

Temperatura Base (Base Temperature)

Introduzca la temperatura base de referencia para efectuar todas las correcciones. Se utiliza por ejemplo cuando el vendedor acuerda vender producto al comprador a una temperatura base determinada. Tradicionalmente el valor es de 60.0°F en unidades americanas, 15°C en unidades métricas; y también depende del país donde se este utilizando el computador de flujo, consulte a los involucrados para introducir correctamente este valor.

Presión de Base (Base Pressue)

Introduzca la presión base de referencia para todas las correcciones. Se utiliza por ejemplo cuando el vendedor acuerda vender producto al comprador a una presión base determinada. Los valores típicos son: 14.73 PSIA para unidades americanas, 1.01325 Bar en unidades métricas; y también depende del país donde se este utilizando el computador de flujo, consulte a los involucrados para introducir correctamente este valor.

Presión Atmosférica (Atmospheric Pressure)

Esta presión es la presión local o la presión atmosférica contratada que se va a utilizar. El valor típico es de 14.969 PSIA para unidades americanas.

PUERTOS DE COMUNICACION DEL E-CHART

Numero Identificador de la Unidad

El Número Identificador de la Unidad se utiliza estrictamente para propósitos de comunicación; puede tomar cualquier valor del 1 al 247.

Nota: ¡No duplique el número identificador de la Unidad en un lazo de comunicación! Esta situación conllevará a colisiones de respuesta e inhibirá las comunicaciones con las unidades con duplicidad en los números identificadores.

Solamente puede existir un maestro (dispositivo Modbus que interroga a los esclavos) en cada lazo.

Puertos del Computador de Flujo

- Puerto Serial RS485/RS232 Seleccionable (localizadas en la Tablilla del CPU)
- 1 Puerto Serial Opcional RS232 (localizado detrás de la pantalla)

Tipo de Modbus del Puerto #1/#2 (Port #1/#2 Modbus Type)

Nota: Se debe fijar el mismo parámetro tanto en la PC como en el Computador de Flujo E-CHART para que se produzca la comunicación.

La Especificación de Comunicación Modbus es ya sea Binaria RTU o ASCII.

Paridad del Puerto #1/#2 (Port #1/#2 Parity)

Nota: Se debe fijar el mismo parámetro tanto en la PC como en el Computador de Flujo E-CHART para que se produzca la comunicación.

RTU - NINGUNO (NONE)

ASCII – PAR O IMPAR (EVEN or ODD)

Seleccione la paridad de acuerdo al **Tipo Modbus**.

Velocidad en Baudios del Puerto #1/#2 (Port #1/#2 Baud Rate)

Nota: Se debe fijar el mismo parámetro tanto en la PC como en el Computador de Flujo E-CHART para que produzca la comunicación.

La velocidad en baudios se define como el número de bits por segundo. Las selecciones disponibles son: 1200, 2400, 4800, 9600, ó 19200.

Retraso RTS del Puerto #1/#2 (RTS Delay)

Esta función permite tiempo de retraso del Modem antes de la transmisión. El Computador de Flujo E-CHART pondrá la línea RTS en el nivel alto antes de la transmisión por el periodo de tiempo de retraso introducido.

Selección del Puerto Principal RS232/RS485 (RS232/RS485 Selection)

Selección	Descripción
0	RS-232 (Predeterminado)
1	RS-485

Modo de Punto Flotante (Floating Point Mode)

A fin de que el Echart sea compatible con diversos sistemas de adquisición de datos; tiene la capacidad de cambiar en la cual son manejados los registros Modbus de Punto Flotante.; disponible solamente en los computadores versión 6.08.1 y más recientes.

Número de Bytes (Number of Bytes)

Selección	Descripción
4 Bytes	Registros de 4 Bytes (Un registro de 32 Bits)
2 Bytes	Registros de 2 Bytes (Dos registros de 16 Bits)

Orden de Bytes (Bytes Order)

Selección	Descripción
HI, LO	Datos - 4 Bytes HI HI LO LO
LO, HI	Datos - 4 Bytes LO LO HI HI

CONFIGURACIÓN DE ENTRADAS / SALIDAS (INPUT/OUTPUT CONFIGURATION)**AJUSTES AL MODULO MULTIVARIABLE (MULTIVARIABLE SETTINGS)****ETIQUETA DE IDENTIFICACION (TAG ID)**

Hasta 8 caracteres alfanuméricos para formar la etiqueta. Las multivariantes están referenciadas de acuerdo con esta etiqueta de identificación. Todas las alarmas están etiquetadas de acuerdo con LA ETIQUETA DE IDENTIFICACION.

Límite Bajo / Alto (Low/High Limit)

Introduzca los valores para el límites bajo y para el limite alto. Cuando el valor activo exceda el límite alto o sea menor al límite bajo, se generará un registro de alarma.

Valor de Mantenimiento (Maintenance Value)

Introduzca el valor que se va a utilizar cuando falle el modulo multivariable o mientras se lleve a cabo la calibración. Fije el código de fallas en 1 mientras se lleva a cabo la calibración.

Código de Fallas (Fail Code)

Código de Fallas 0:	siempre utilice el valor activo aun cuando falle el modulo multivariable
Código de Fallas 1:	siempre utilice el valor de mantenimiento
Código de Fallas 2:	utilice el valor de mantenimiento si falla el modulo multivariable

ENTRADA DIGITAL / SALIDA DE CONTACTO (STATUS INPUT/SWITCH OUTPUT ASSIGNMENT)

Asignación de la Entrada Digital (Status Input Assignment)

	Función	Comentarios
1	Reserva	
2	Modo de Calibración	
3	Selector de Placa de Orificio	Se pueden preconfigurar hasta 6 placas del orificio. Utilice el selector y espere 20 segundos para fijar la nueva placa del orificio.
4	Reconocimiento de Alarma	Resetea el bit de la ultima alarma (Lo cambia de 1 a 0)
5	Entrada de Frecuencia	
6	Entrada de Pulso Lento	

Salida de Contacto (Switch Output Assignment)

El usuario puede seleccionar de la lista una función específica para cada salida de contacto del Computador de Flujo E-CHART. LAS DOS SALIDAS DE CONTACTO del Computador de Flujo E-CHART son del tipo de colector abierto y requieren de suministro externo de corriente directa.

Para la función de salida marcada como "Pulse Outputs" (Salida de Pulsos); el usuario deberá definir los pulsos por unidad de volumen (Pulse/Unit) y el ancho del pulso (Pulse Width).

Para la función de salida marcada como "Switch Output" (Salida de Switch), son salidas tipo ON/OFF (ENCENDIDO / APAGADO).

Salida de pulsos y Ancho del pulso (Pulse Output and Pulse Output Width)

La Salida de pulsos se utiliza para activar un muestreador o un totalizador externo. El número seleccionado serán los pulsos por unidad de volumen o por unidad de masa. Si se selecciona por ejemplo 0.1, entonces el computador de flujo entregara un pulso cada vez que pasen 10 unidades de volumen a través del medidor.

El ancho de pulso es la duración en milisegundos de un ciclo completo del pulso (donde cada ciclo es el pulso más un periodo de espera, en una relación de 50/50). Por ejemplo: si POW = 500 milisegundos, el Computador de Flujo E-CHART puede producir a lo más un pulso cada segundo sin importar la selección del número de pulsos por unidad de volumen configurado (500 milisegundos de impulso + 500 milisegundos de espera). Si POW = 10 milisegundos, el Computador de Flujo E-CHART puede producir hasta 50 pulsos por segundo.

La máxima salida de pulsos del Computador de Flujo E-CHART es de 125 pulsos / segundo. La Salida de pulsos en combinación con el ancho del pulso se debe ajustar apropiadamente.

Básicamente el "Pulse Width" se cambia cuando el otro equipo que recibe los pulsos no los detecta, pero actualmente la mayoría de equipos detectan pulsos por disparo en vez de nivel entonces el ancho no importa.

El ancho esta dado en milisegundos, por ejemplo: con un ancho de 100mS, caben 10 pulsos por segundo, ahora, si asignamos la salida Pulse Output al flujo neto y le ponemos 1 pulso por unidad, sacara un pulso cada MCF, si el flujo neto aumenta mas de 10 MCF por segundo entonces habrá que bajarle al ancho del pulso o disminuirle al número de pulsos por MCF.

Funciones – Salidas de pulso

Bruta	1
Neta	2
Masa	3
Energía	4
Auxiliar	21

Funciones – Salidas de Tipo de Contacto

	Medidor
Medidor No Operando	7
AGA8 Fuera de Rango	8
Limite de Flujo Alto	9
Limite de Flujo Bajo	10

Fin del Día	5
Fin del Mes	6
DP Alta Multivariable	11
DP Baja Multivariable	12
PF Alto Multivariable	13
PF Bajo Multivariable	14
TF Alto Multivariable	15
TF Bajo Multivariable	16
Alarmas Activas	17
Alarmas que se presentaron (Watchdog)	18
Control Remoto	19
	20

FUNCIONES DE SALIDA ANÁLOGA (ANALOG OUTPUT ASSIGNMENT)

La selección 4-20mA debe ser proporcional y estar dentro del rango del parámetro seleccionado.

Etiqueta de Identificación para la Salida Análoga (Analog Output Tag ID)

Etiqueta de hasta 8 caracteres alfanuméricos. Todas las alarmas están etiquetadas de acuerdo a la identificación de la salida analógica.

Funciones:

	Medidor
Flujo Bruto	11
Flujo Neto	12
Flujo en Masa	13
Flujo en Energía	14
DP	21
Temperatura	22
Presión	23
Densidad	24
Temperatura de Densidad	25
Densidad base	26
SG	27
Flujo Auxiliar (Bruto)	28

	Función
Control PID	1
Control Remoto	2

Salida Análoga 4mA/20mA (Analog Output 4mA/20mA)

La selección 4-20mA debe ser proporcional y estar dentro del rango del parámetro seleccionado. La señal de salida 4-20mA es de 12 bits.

ASIGNACION DE LOS MENSAJES EN PANTALLA DEL COMPUTADOR DE FLUJO E-CHART**Función de Texto (Text Assignment)**

Las selecciones de despliegue de texto son de hasta tres pantallas. Cada pantalla tiene cuatro selecciones. El Computador de Flujo E-CHART se desplazará a través de ellas en el tiempo de retraso asignado.

Flujo Bruto (<i>Gross Flow Rate</i>)	1	PID base Flujo (<i>PID Flow</i>)	28
Flujo Neto (<i>Net Flow Rate</i>)	2	PID base Presion (<i>PID Pressure</i>)	29
Flujo en Masa (<i>Mass Flow Rate</i>)	3	Salida de PID (<i>PID Output</i>)	30
Flujo en Energía (<i>Energy Flow Rate</i>)	4	Fecha (<i>Date</i>)	31
Total Diario Bruto (<i>Gross Daily Total</i>)	5	Hora (<i>Time</i>)	32
Total Neto Diario (<i>Net Daily Total</i>)	6	Alarmas (<i>Alarms</i>)	33
Total Diario en Masa (<i>Mass Daily Total</i>)	7		

La primera pantalla mostrará el Flujo Neto (2), El Acumulado Neto (10), Acumulado Mensual Neto (14) y el IDENTIFICADOR para la placa de orificio (26).

Función de la Pantalla Gráfica

Las selecciones gráficas de despliegue son de hasta tres pantallas. Cada pantalla tiene dos selecciones. La primera tendencia se mostrara como una línea gruesa y la segunda tendencia como una línea delgada. El Computador de Flujo E-CHART se desplazará a través de ellas en el tiempo de retraso asignado.

(Selección de 2 Dígitos)

Primer Dígito	
1	Promedio
2	Mínimo
3	Máximo

Segundo Dígito	
1	DP promedio de la Hora
2	Presión Promedio de la Hora
3	Temperatura Promedio de la Hora
4	Flujo promedio de la Hora
5	DP Promedio del Día
6	Presión Promedio del Día
7	Temperatura Promedio del Día
8	Flujo Promedio del Día

Ejemplo de la selección de la pantalla gráfica

1 ^{ra} Tendencia	2 ^{nda} Tendencia
11	21

La primera pantalla mostrará el DP promedio por hora (una línea gruesa) y el DP mínimo por hora (una línea delgada).

Valores Gráficos Máximos (Graphic Maximum Values)

La gráfica se establece en el punto máximo más alto de la pantalla. Son aproximadamente 60 pixels verticales que representan el punto más alto. El valor para cada pixel se escalara en proporción a la escala máxima.

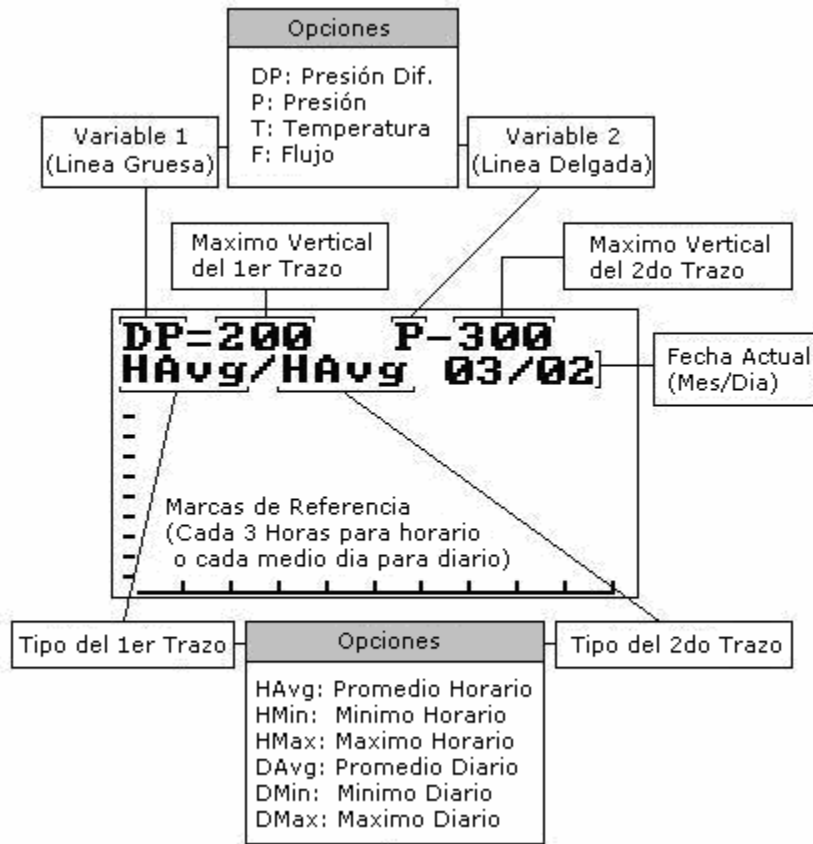
Pantalla Gráfica

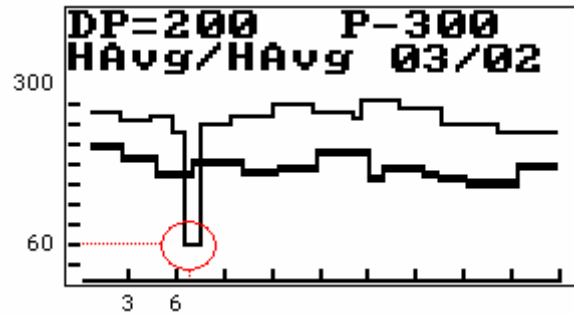
La pantalla muestra hasta dos tendencias. La primera tendencia está representada por una línea gruesa mientras que la segunda por una línea delgada.

La pantalla gráfica tiene una resolución de 120 por 50 puntos. La tendencia muestra ya sea los valores por hora o por día. Para los valores por hora, cada 4 puntos en el eje X equivale a una hora, de tal modo que la pantalla muestra las últimas 30 horas y hay una marca de referencia cada 3 horas en el eje horizontal. Para los valores por día, cada 24 puntos en el eje X equivale a un día, de tal forma que la pantalla muestra los últimos 5 días; cada marca de referencia en el eje horizontal es igual a la mitad de un día.

Para la escala del eje Y, el Computador de Flujo utiliza valores máximos introducidos por el usuario en la configuración de despliegue y los escala a una resolución de 60 puntos. Cada marca de referencia en el eje vertical es igual a 1/10 de escala completa.

La parte superior de la pantalla muestra las variables que se están graficando, el valor máximo de la escala para cada variable, el tipo de valor (por día, por hora, promedio, máximo o mínimo) y la fecha actual. Favor de observar la imagen que a continuación se muestra:



Ejemplo:

Identifiquemos el área marcada en rojo:

1. Es la segunda variable ya que está dibujada con una línea delgada, por lo tanto representa la presión en el tubo de medición.
2. El máximo valor vertical para la presión es de 300, hay 10 espacios en el eje vertical, así que cada marca vertical corresponde a 30 PSI (300 divididos entre 10).
3. La tendencia muestra el promedio de presión por hora, así que cada línea horizontal corresponde a 3 horas (Si fue por día, cada línea representa la mitad de un día).
4. Podemos concluir que hubo una caída de presión hace aproximadamente 7 horas y bajó a 60 PSI.

OPCIONES ADICIONALES (ADDITIONAL OPTIONS)**REDIRECCIONAMIENTO MODBUS - 2 Ó 4 BYTES (MODBUS SHIFT - 2 OR 4 BYTES)**

Reasigna registros de direcciones Modbus en el Computador de Flujo E-CHART a los registros Modbus predefinidos para la fácil conveniencia y poleo (interrogación). Utilice la Reasignación de Variables Modbus para recopilar valores en registros Modbus dispersos en un orden consecutivo. El Computador de Flujo E-CHART repetirá las variables asignadas en las ubicaciones seleccionadas.

Ejemplo: si usted desea leer la condición actual de los Interruptores #1 y #2 (Direcciones 2751 y 2752) y el Total Bruto Diario para el Medidor # 1 (Dirección 3131), realice asignaciones tales como:

3082=2751 (2 bytes)

3083=2752 (2 bytes)

3819=3131 (4 bytes)

REDIRECCIONAMIENTO MODBUS – PUNTO FLOTANTE (MODBUS SHIFT -FLOATING POINT)

Utilice el redireccionamiento Modbus para recopilar los valores de registros dispersos de punto flotante en un orden consecutivo. El Computador de Flujo E-CHART repetirá las variables asignadas (Consulte los registros de la Tabla de Direcciones Modbus en el Capítulo 4) en las ubicaciones seleccionadas. (7501 a 7600)

***Nota: Los Registros Modbus Redireccionados son registros de SOLO LECTURA.**

PARAMETROS PID (PID PARAMETERS)

Configuración PID (PID Configuration)

PID: Acción de Control Proporcional Integral y Derivativo – llamamos a esta función PID. Sin embargo, el Computador de Flujo desarrolla Acción de Control Proporcional Integral. Y no aplica la Derivada. Normalmente la Derivada no es utilizada en las operaciones de control de presión y flujo ya que complica la operación de sintonización.

Uso del Lazo de Flujo (Use Flow Loop)

(Las entradas válidas son 0 ó 1)

Introduzca 1 si el computador lleva a cabo control de flujo.
Introduzca 0 si el computador no lleva a cabo control de flujo.

Flujo Máximo para el Lazo de Flujo (Flow Loop Maximum Flow Rate)

Introduzca el flujo máximo del medidor. Este representara el valor máximo a la cual se podrá fijar el flujo a controlar.

Punto de Ajuste de Flujo (Flow Set Point)

Introduzca el punto de ajuste. El punto de ajuste es el flujo a la que el computador de flujo tratará de controlar.

Acción de Flujo – directa o inversa (Flow Acting -Forward or Reverse)

Introduzca 0 si el control es de acción directa; introduzca 1 si el control es de acción inversa
La acción directa es cuando la salida del controlador hace que el flujo siga en la misma dirección. La señal de salida asciende y el flujo se incrementa. Una válvula " a falla cierra" localizada en línea con el medidor, estará actuando tradicionalmente de forma directa. Si la señal de salida del controlador se incrementa, la válvula de control se abrirá más causando que se incrementa la velocidad de circulación.
La acción inversa es cuando la salida del controlador provoca la acción opuesta en el flujo. Una válvula "A falla Abre" que está en línea con el medidor será tradicionalmente de acción inversa. Si se incrementa la señal de salida del controlador, la válvula de control se cerrará un poco haciendo que disminuya la velocidad de circulación.

Se debe estudiar cuidadosamente la ubicación de la válvula respecto del medidor y determinar si la acción de las válvulas son "a falla abre" o "a falla cierra" para entender si el controlador debe ser de acción directa o inversa. Algunas válvulas de control ser del tipo "a falla en la ultima posición" (especialmente las válvulas de control con actuador eléctrico). Se debe estudiar esta válvula para entender si el actuador es de acción directa o inversa.

Base de Flujo para el PID (PID Flow Base)

El lazo de control PID puede ser referenciado al Flujo Bruto, Neto o Másico.

Uso del Lazo de Presión (use pressure loop)

(Las entradas válidas son 0 ó 1)

Introduzca 1 si el computador lleva a cabo control de presión.
Introduzca 0 si el computador no lleva a cabo control de presión.

Máxima Presión (Pressure Maximum)

Introduzca la presión máxima de la línea de medición. Esta presión será la base para la máxima presión a controlar.

Punto de Ajuste de la Presión (Pressure Set Point)

Introduzca el punto de ajuste. El punto de ajuste es la presión a la que el computador de flujo tratará de controlar.

Acción de Presión – directa o inversa (Pressure Acting -Directa o Inversa)

Introduzca 0 si el control es de acción directa. Introduzca 1 si el control es de acción inversa.
La acción directa es cuando la salida del controlador hace que la presión siga en la misma dirección. La salida asciende y la presión se incrementa.
La acción inversa es cuando la salida del controlador provoca la acción opuesta en la presión.

Se debe estudiar cuidadosamente la ubicación de la válvula respecto del medidor y determinar si la acción de las válvulas son "a falla abre" o "a falla cierra" para entender si el controlador debe ser de acción directa o inversa. Algunas válvulas de control ser del tipo "a falla en la ultima posición" (especialmente las válvulas de control con actuador eléctrico). Se debe estudiar esta válvula para entender si el actuador es de acción directa o inversa.

% de Salida Mínima (System Data Minimum Output)

Introduzca el porcentaje mínimo de salida (predeterminando a 0)

% de Salida Máxima (System Data Maximum Output)

Introduzca el porcentaje máximo de salida (predeterminado a 100.0)

Selección de Señal (Signal Selection)

Si los lazos de presión y flujo están configurados en el circuito de control PID, seleccione la señal alta o baja para que sea la salida.

Sintonización PID

Ganancia del Lazo de Flujo (Flow Controller Gain)

(Entradas permitidas 0.0 – 9.99)

La Ganancia es igual a la inversa de la Banda Proporcional ($\text{Ganancia} = 1/\text{Banda Proporcional}$).

La base de la teoría de la banda proporcional es la relación del porcentaje de la salida del controlador con el porcentaje del cambio del proceso. En este caso si la salida de control cambia un 5%, y si el flujo cambia en un 5%, entonces la banda proporcional es de 1.0 y la ganancia de 1.0.

Si el porcentaje de la salida es de 5% y el flujo cambia en un 10%, la banda proporcional será de 2 y la ganancia de 0.5.

Sin embargo, ya que se desconoce el efecto de la salida sobre el flujo, usted deberá introducir un primer valor. Un buen punto de inicio es utilizar la banda proporcional de 0.5 si la válvula es la adecuada.

Reset del Lazo de Flujo (Flow Controller Reset)

(Rango permisible 0.0 – 9.99)

Reset es el número de minutos por repetición, es el intervalo de tiempo que el controlador ajusta la salida con el elemento de control final. Si el Reset está ajustado a 2, el computador de flujo ajustará la señal en la válvula de control de flujo cada 2 minutos. Si el Reset se fija a 0.3, la señal de salida será ajustada aproximadamente cada 20 segundos hasta que el proceso y el punto de control sean los mismos.

La regla general es que el Reset por minuto se debe fijar ligeramente más abajo que la cantidad de tiempo que le toma a la válvula de control y al flujo reaccionar a los cambios de señales de salida del computador de flujo.

Esto solo se puede determinar cuando existe flujo real bajo condiciones normales. Es mejor empezar con un valor de Reset de 0.3 o reajustar la señal cada tres minutos si la válvula de control esta correctamente seleccionada.

Ganancia del Lazo de Presión (Pressure Controller Gain)

(Entradas permitidas 0.0 – 9.99)

La Ganancia es igual a la inversa de la Banda Proporcional ($\text{Ganancia} = 1/\text{Banda Proporcional}$).

La base de la teoría de la banda proporcional es la relación del porcentaje de la salida del controlador con el porcentaje del cambio del proceso. En este caso si la salida de control cambia un 5%, y si la presión cambia un 5%, entonces la banda proporcional es de 1.0 y la ganancia de 1.0.

Si el porcentaje de la salida es de 5% y la presión cambia en un 10%, la banda proporcional será de 2 y la ganancia de 0.5.

Sin embargo, ya que se desconoce el efecto de la salida sobre la presión, usted deberá introducir un primer valor. Un buen punto de inicio es utilizar la banda proporcional de 0.5 si la válvula es la adecuada.

Reset del Lazo de Presión (Pressure Controller Reset)

(Rango permisible 0.0 – 9.99)

Reset es el número de veces por minuto que el controlador ajusta la salida con la válvula de control. Si el reset se fija en 2, el computador de flujo ajustará la señal con el elemento final de control cada dos minutos. Si el reajuste se fija en 0.3, la señal de salida se ajustará aproximadamente cada 20 segundos, hasta que el proceso y el punto de control sean los mismos.

La regla general es que el reset por minuto se debe fijar ligeramente más abajo que el monto de tiempo que le toma a la válvula de control y a la presión a reaccionar con los cambios en la salida del Computador de Flujo.

Esto se puede determinar solamente cuando en realidad hay flujo bajo condiciones normales. Es mejor empezar con un valor de reset de 0.3 o reajustar la señal cada 3 minutos si la válvula de control esta correctamente seleccionada.

PROGRAMACION DE ECUACIONES (PROGRAM VARIABLE STATEMENTS)

Desde el software de configuración del E-CHART ponga el cursor en '**Program Variable Statements**', y entonces aparecerá una ventana que le permitirá introducir las ecuaciones.

Al introducir las ecuaciones **no se permiten espacios**, y se permiten hasta 69 ecuaciones. Cada ecuación puede contener hasta tres variables y están separadas por una de las funciones matemáticas. **Se**

Funciones Matemáticas y Condicionantes (Variable Statements and Mathematical Functions)

Cada ecuación puede contener hasta 3 variables o constantes.

<u>Función</u>	<u>Símbolo</u>	
SUMA	+	Suma las dos variables o constantes
RESTA	-	Resta la variable o constante
MULTIPLICACION	*	Multiplifica las dos variables o constantes
DIVISION	/	Divide las dos variables o constantes
CONSTANTE	#	El número que le sigue se interpreta como una constante
POTENCIA	&	Primera variable elevada a la potencia de la segunda variable
ABSOLUTO	\$	Valor absoluto de la variable.
IGUAL	=	Mueve el resultado a otra variable Variable dentro del rango de 7801-7899 (puntos flotantes) Variable dentro del rango de 5031-5069 (entero largo)
CONDICIONANTE "SI")	Compara la variable con otra

Ejemplo: 7801)T7835 (si la variable es mayor o igual a 1 entonces vaya a 7835)
7801)7802=#0 (si la variable es mayor o igual a 1 entonces ajuste la variable 7802 a 0)

CONDICIONANTE "VETE A" T Vaya a una afirmación diferente (**solo hacia adelante**)

Ejemplo: 7801)#60T7836 (si la variable es igual a 60, entonces vaya a la afirmación 7836)

COMPARAR % Compara un valor (**IGUAL A**)
MAYOR/IGUAL > Compara un valor (**MAYOR O IGUAL A**)

Ejemplo: 7801>7802T7836
(Si la variable 7801 es mayor o igual a la variable 7802, entonces vaya a la afirmación 7836)

Logaritmo Natural L Logaritmo Natural de la Variable

Orden de precedencia – absoluta, potencia, multiplicar, dividir, sumar y restar.
Misma precedencia – izquierda a derecha

Variables almacenadas en el reporte por hora – 7071- 7075 se reajustarán al final de la hora.
Variables almacenadas en el reporte diario – 7076 - 7080 se reajustaran al final del día. **Variables almacenadas en el reporte mensual – 7081- 7085 se reajustaran** al final del mes.

Variables de Apuntes Temporales – Punto Flotante - 7801-7830 (Leer o Escribir)
- Entero Largo – 5031 – 5069 (Leer o Escribir)

7262-7266 – Variables Programadas de la Ultima Hora (Solo lectura)
7434-7438 – Variables Programadas de Ayer (Solo lectura)
7466-7470 – Variables Programadas del Ultimo Mes (Solo lectura)

ETIQUETAS PARA VARIABLES PROGRAMADAS (VARIABLE STATEMENTS TAGS)

Estas etiquetas sirven para darle un significado útil a las variables programadas.

FUNCIONES E INSTRUCCIONES BOOLEAN (BOOLEAN STATEMENTS AND FUNCTIONS)

Introduzca las instrucciones Booleanas (**no se permiten espacios**, hasta 30 instrucciones). Cada instrucción puede contener hasta dos variables Boolean (precedidas opcionalmente por '/') y una de las funciones Booleanas (&, +, *). **Se requieren 4 dígitos** para referirse a las variables programables o puntos Booleanos. (Ejemplo: 0001)

Ejemplo:

La aseveración es verdadera si se está utilizando ya sea el valor predeterminado de la temperatura y presión.

0070=0112+0113

Cada instrucción programable Boolean consiste de dos variables Boolean precedidas opcionalmente por una función 'NO' Boolean (/) y separadas por una de las funciones Boolean (&, +, *). Cada instrucción es evaluada cada 100 milisegundos. Las variables Boolean solamente tienen dos condiciones 0 (Falso, OFF) o 1 (Verdadero, ON). Cualquier variable (punto flotante o entero) puede ser utilizada en las instrucciones Boolean. El valor del entero o punto flotante puede ser ya sea positivo (VERDADERO) o negativo (FALSO).

Funciones Booleanas	Símbolo
NO (Not)	/
Y (And)	&
O (Or)	+
EXCLUSIVO O (Exclusive Or)	*

Los Puntos Boolean están numerados como a continuación se indica:

0001 hasta 0050 Entradas Digitales del 1 hasta 50

0001	Entrada Digital
0002	Reserva
0003	Reserva
0004	Reserva
0005	Reserva
0006	Salida Digital #1
0007	Salida Digital #2
0008-0050	Reserva

0070 hasta 0099 Puntos Booleanos Programables

0100 hasta 400 Puntos Booleanos del Medidor

1^{er} dígito—siempre 0, 2^{ndo} dígito—siempre 1, 3^{era} y 4^{arta} Selección de dígitos	
0101	Medidor Activo
0102	AGA 8 Fuera de Rango
0103	Alarma Alto Flujo
0104	Alarma Bajo Flujo
0105-0400	Reserva

0401 hasta 0800 Otros Puntos Boolean

1^{er} dígito—siempre 0, 2^{nda}, 3^{era} y 4^{ta} Selección de Dígitos	
0401	Modo Calibración
0402	Cualquier Alarma Activa
0403	Valor Predeterminado del DP en uso
0404	Valor Predeterminado de la Presión en Uso
0405	Valor Predeterminado de la Temperatura en Uso
0406	Reserva
0407	Reserva
0408	Alarma Alta del DP
0409	Alarma Baja del DP
0410	Alarma Alta Presión
0411	Alarma Baja Presión
0412	Alarma Alta Temperatura
0413	Alarma Baja Temperatura
0414	Salida Análoga Fuera de Rango
0415-0700	Reserva
0701	Señal del fin del día (Últimos 5 segundos)
0702	Señal del fin del mes (Últimos 5 Segundos)
0703-0800	Reserva

0801 hasta 0899 Puntos de Mando Booleanos

0801	Reconocimiento de Alarma
------	--------------------------

Descargar Archivo de Imagen / Firmware (Download Firmware/Image File)

Para descargar un Archivo de Imagen en el Computador de Flujo seleccione la opción Tools en el menú, y después Download Program (Descargar Programa).

Aparecerá un pequeño diálogo que le preguntará por el nombre del archivo de imagen. Escriba el nombre del archivo o utilice la opción Browse (Explorar) para localizarlo. Una vez que visualice el nombre del archivo, presione Download (Descargar). Esta tarea le llevara alrededor de 8 minutos.

Códigos de Seguridad (Security Codes)

Se cuentan con niveles de seguridad para prevenir que los usuarios introduzcan datos en ciertas áreas no autorizadas. Los cuatro niveles son:

Configuración: Permite al usuario modificar los ajustes de configuración del dispositivo.

Valor Predeterminado: Permite al usuario cambiar los valores directamente en el dispositivo.

Calibración: Permite al usuario calibrar las entradas del dispositivo.

Descargar Archivo de Imagen: Permite al usuario descargar un archivo de imagen al dispositivo. Este procedimiento borrará toda la información y configuración almacenada en el dispositivo.

Acceso Maestro: Una vez otorgado el acceso maestro, el usuario podrá tener acceso a los cuatro niveles.

Utilice la opción **Tools|Security Codes** para modificar el código de acceso; aparecerá una forma que muestra las cinco diferentes áreas de seguridad y la condición actual de acceso (en la parte inferior de la forma). Para poner un nuevo código de acceso, ingrese al área de seguridad deseada, presione Change security Code (Cambiar Código de Seguridad), escriba el código y vuelva a escribirlo para confirmarlo y así evitar códigos mal escritos. Después presione [OK].

El sistema actualizará el acceso de seguridad cada vez que la aplicación se conecte al dispositivo y cada vez que los datos se escriban en el dispositivo se revisará el acceso de seguridad antes de la escritura.

NOTA: En caso de que se le olvide el código de acceso, contacte a nuestras oficinas para volver a fijar el código.

OPERACION PID (PID OPERATING)

Seleccione el icono de Lazos PID (PID LOOPS) para que se muestren los datos de la presión, el flujo y el porcentaje de salida PID. Para cambiar la configuración, seleccione las entradas en el menú PID.

CALIBRACION

Las Calibraciones se llevan a cabo en **Calibración** (Calibration)

Modo de Calibración (Calibrate Mode)

Para calibrar el Computador de Flujo directamente instalado en la línea (sin necesidad de desmontarlo) y si desea que los totalizadores continúen a al mismo ritmo; Introduzca '1' para habilitar esta función.

Con esto; al poner al computador de flujo en Modo de Calibración el ritmo de totalización continuara tal como estaba al momento de entrar al modo de calibración; digamos por ejemplo que el flujo a través del orificio es de 3600 barriles por hora o lo que es lo mismo un barril por segundo; luego se pone al computador de flujo en modo de calibración; el computador continuara totalizando a un ritmo de un barril por segundo sin importar de cuanto es el valor de DP, T, P inducido al computador de flujo al momento de calibrar

FIJAR EL TIEMPO DE CALIBRACION (1-9 HORAS) (SET TIME)

Esta entrada es la duración en tiempo para el modo de calibración. Después de que el tiempo expire, el Computador de Flujo E-CHART reanudará la operación normal.

Ver Informacion de Diagnóstico (View Diagnostic Data)

Los datos de diagnósticos mostrarán los datos activos que cambian con el tiempo real. Para controlar las salidas del interruptor manualmente, seleccione "Enable Switch Output Diagnostic Mode" (Habilitar Modo Diagnóstico de la Salida del Interruptor).

Calibración de la salida análoga:

Siga los pasos que se muestran a continuación para calibrar la salida análoga contra el dispositivo final.

1. Vaya al menú de calibración, seleccione la salida análoga y después seleccione el método. La calibración a escala completa hará que el computador de flujo saque la mínima señal posible, 4mA. Introduzca la lectura del valor de la salida activa en el dispositivo final, es decir, 4mA y presione el botón OK. Ahora el computador de flujo sacara la señal de escala completa; 20mA. Introduzca la salida activa, es decir 20, después presione el botón OK.
2. ***Ahora verifique la señal de salida contra el dispositivo de calibración.***

CALIBRACION del Modulo Multivariable (Modelo 205)

Las calibraciones se llevan a cabo en **Calibración**. Seleccione las entradas que se van a calibrar, y después seleccione el método de calibración: Completa (Full); en un solo punto (Single) o ajuste de diferencias (Offset).

AJUSTE DE DIFERENCIAS (OFFSET CALIBRATION)

1. Conecte al computador un valor conocido para la variable de interés; temperatura, presión o DP.
2. Seleccione la variable a corregir: presión, temperatura o DP.
3. Seleccione el método de ajuste de desviación (offset calibration), introduzca la diferencia a corregir, y después presione el botón OK.
4. *Ahora verifique las lecturas contra la lectura del computador de flujo.*

CALIBRACION COMPLETA (FULL SCALE CALIBRATION)

1. Conecte al computador un valor conocido para la variable de interés; temperatura, presión o DP.
12. Seleccione la variable a calibrar: presión, temperatura o DP
13. Seleccione el método de calibración completa
14. Para calibrar el punto inferior conecte al computador un valor conocido para la variable en cuestión correspondiente al punto inferior. Ahora, escríbale al computador el valor generado, y presione OK.
15. Para calibrar el punto superior conecte al computador un valor conocido para la variable en cuestión correspondiente al punto superior. Ahora, escríbale al computador el valor generado, y presione OK
16. *Ahora verifique la lectura actual contra la lectura del computador de flujo.*

Mientras lleve a cabo la calibración antes de descargar cualquiera de los valores calibrados, se recomienda verificar que la lectura del E-CHART esté cercana al valor inducido.

La lectura del DP se debe volver a calibrar la desviación en cero después de aplicar la presión de línea.

Verificación de Datos (Data Verification)

La verificación de datos no afectará la calibración, pero quedará documentado en el reporte de calibración y verificación.

Valores Predeterminados (Parameter Overrides):

Valor predeterminado de la Temperatura (Temperature Override)

Se introduce este valor cuando no se cuenta con un sensor de temperatura o cuando se debe utilizar un valor diferente del valor activo.

Valor predeterminado de la Presión (Pressure Override)

Se puede utilizar el valor predeterminado de la presión cuando no existe transmisor de presión conectado al Computador de Flujo E-CHART.

Valores Predeterminados Para el Modulo Multivariable (Multivariable Input Override)

Se puede utilizar el valor cuando falle el modulo multivariable.

Valor Predeterminado del Diámetro Interno del Orificio (Orifice ID Override)

El Diámetro Interno del Orificio en pulgadas es el diámetro medido del orificio en las condiciones de referencia.

Valores Predeterminados de la Composición (Composition Override)

Introducción de un valor para cambiar los factores de composición del método AGA8.

Valor Predeterminado del Poder Calorífico (Heating Value Override)

El valor predeterminado BTU es utilizado en el Método 1 Cálculos AGA8. Además, el totalizador de "Energía" requiere del poder calorífico.

Valor Predeterminado de la Densidad de Base (Base Density Override)

En el caso de que usuario desee utilizar un valor diferente al de la densidad de base calculada; o bien que desconoce de la composición del gas y desea utilizar un número inicial. Este número podría afectar exclusivamente los cálculos netos. Al introducir "cero"; es un comando para utilizar el valor activo.

Valor Predeterminado de la Densidad de Flujo (Flowing Density Override)

En el caso de que usuario desee ignorar el valor de la densidad de línea o calculada a condiciones de línea y quiera utilizar un valor predeterminado. Usando el cero, es un comando para utilizar el valor activo.

Valor Predeterminado FPV (FPV Override)

Introduzca un valor deseado para ignorar el factor de super compresibilidad NX19. Usando el cero, es un comando para utilizar el valor activo.

Valor Predeterminado del Factor Agua (Water Factor Override)

El valor es utilizado en la ecuación AGA7.

Flujo Bruto = Frecuencia / Factor K x Factor Lineal del Medidor.

Flujo Neto = Flujo Bruto x Densidad de Flujo / Densidad de Base x Valor Predeterminado del Factor de Agua.

SISTEMA (SYSTEM)**FECHA Y HORA (DATE AND TIME)**

Cambia la fecha y la hora en el computador de flujo.

REAJUSTE DEL TOTALIZADOR (RESET CUMULATIVE TOTALIZER)

Introduce el código de reset para resetear al totalizador de volumen acumulado total.


El totalizador se reinicia automáticamente después de que el acumulado total sea de 999999999.

LIMPIAR EL SISTEMA (CLEAR SYSTEM)


Introduzca el código de seguridad para resetear todos los datos.

DATOS HISTORICOS (Historical Data)

Para recuperar datos históricos, vaya al menú **Historical Data** (Datos Históricos). Este menú recupera la información, la muestra en la pantalla y la almacena en un reporte. Utilice diferentes nombres para salvar los reportes nuevos. La información se sobrescribirá si se utiliza el mismo nombre de archivo. Seleccione

reportes, introduzca el nombre del archivo, presione el botón  para salvar toda la información en un solo reporte.

Para cada reporte se crean Plantillas (Templates). El usuario puede editar, modificar la plantilla del reporte y la puede salvar como un reporte nuevo formateado. Vaya a “**Tools | Settings...**”, después presione el

botón  para especificar la ubicación o el directorio del nuevo reporte, así como la ubicación o directorio en donde se salvarán los reportes. Seleccione la casilla “DFM File” (Archivo DFM) para generar el formato binario adicional de los reportes.

Los tipos de reportes disponibles son:

Reporte de Alarma (Alarm Report)

Se pueden recuperar hasta 100 datos previos de alarmas. La información comienza desde lo más reciente hasta lo más antiguo.

Reporte de Auditorías (Audit Reports)

El reporte de rastreo de auditorias muestra los parámetros de configuración que han cambiado y que pudieran influir en los cálculos de flujo. El Computador de Flujo proporciona hasta 100 registros de eventos. Uno de los propósitos del rastreo de auditorias es rastrear los errores en los cálculos que resultan de los errores hechos por el operador del computador de flujo.

Datos Previos por Hora (Previous Hourly Data)

Se almacenan hasta 1536 datos previos por hora en el Computador de Flujo. Introduzca el número de reportes requeridos (numero de horas a reportar) y a partir de que hora y el computador irá hacia atrás a partir de la hora de seleccionada. No se puede elegir la hora actual.

Datos de Calibración (Calibration Data)

Se almacenan hasta 20 datos previos de calibración en el Computador de Flujo.

Datos Previos Diarios (Previous Daily Data)

Se pueden recuperar hasta 64 reportes diarios previos, este reporte es un resumen por día.

Datos Previos Diarios-Hora por Hora (Previous Day Hourly Data)

Se pueden recuperar hasta 64 reportes previos diarios por hora, en este reporte; se muestra lo ocurrido hora por hora para cada día del reporte.

Datos Previos Mensuales (Previous Month Data)

El Computador de Flujo almacena los datos de los últimos seis meses. Seleccione el número de datos previos mensuales a capturar. No se puede recuperar la información mensual actual.

Datos Diarios del Último Mes

El Computador de Flujo almacena dos meses de datos diarios. Seleccione el número de datos mensuales previos a capturar. No se puede recuperar la información del mes actual.

Obtención de Datos que no han sido recopilados (gettind data that has not been collected)

Al seleccionar esta opción, la aplicación recopilará toda la información disponible en el Computador de Flujo E-CHART que no ha sido previamente recuperada. Por ejemplo, la información en el medidor fue recopilada hace dos semanas, ahora deseamos recopilar toda la información de las últimas dos semanas, solo es necesario especificar cual es la información que se desea (auditoria, alarma, por hora, etc.) y después seleccionar la opción de datos no recopilados; no es necesario especificar el número de días o registros que deseamos.

Una vez que la información sea recuperada, permanecerá en el computador de flujo pero habrá una señal de que ya fue recopilada.

Nombre del Reporte (Report Name)

Los reportes generados por "Dynacom Software" tienen la extensión DFM. El nombre puede tener cualquier combinación de letras y números.

Uso del Identificador del Medidor como Nombre del Reporte (Use Meter ID as Report Name)

Al seleccionar esta opción, "Dynacom Software" utilizará el identificador del medidor para nombrar el reporte.

Generar Archivos Adicionales (Generate Additional Files)

El reporte generado por "Dynacom Software" solamente puede ser visualizado utilizando "Dynacom Software"

Se proporcionan formatos adicionales de reportes para que puedan ser visualizados por otras aplicaciones de software.

Reportes HTML:

Este formato puede ser visualizado con un número interminable de aplicaciones de software, entre ellos están: Internet Explorer, Microsoft Excel, Microsoft Word, etc.

Formato CFX:

Usando este formato de marca registrada, el usuario puede importar datos al sistema de transferencia de custodia del Flow-CAL. La extensión de este reporte es CFX.

Formato PGAS:

Esta opción permite a los usuarios importar información histórica al sistema PGAS. Cuando se selecciona esta opción, se generarán cuatro archivos (*.vol, *.arm, *.ana, *.evt) necesarios para importar toda la información al PGAS.

El reporte PGAS se crea en bases mensuales y pueden tener 3 diferentes formatos.

Ver Reportes Guardados (Open Saved Reports)

Una vez que un reporte esté salvado con la extensión DFM, el reporte puede ser visualizado desde esta opción "Open Saved Reports". Se puede utilizar el botón browse (explorar) para localizar el reporte.

POLEO AUTOMATICO PROGRAMADO (Scheduled Auto Polling)

Poleo Automático de Datos (Automatic Data Polling)

Utilice la opción **Historical Data|Scheduled Auto Polling (Datos Históricos | Poleo Automático Programado)** para recuperar automáticamente informes de dispositivos en una base periódica. El software de Dynacom deberá permanecer activo y la computadora no deberá invernarse a fin de que el software Dynacom automáticamente efectúe la interrogación a cada computador de flujo.

Estos son los siguientes ajustes:

Habilitar la Recuperación Automática de Datos (Enable Automatic data Retrieval): Seleccione esta opción para habilitar el poleo automático. Si se habilita la función de poleo automático, aparecerá un mensaje "AUTOPOLL" (POLEO AUTOMATICO) en la barra de la aplicación (en el extremo inferior derecho de la ventana de la aplicación).

Reportes a Recuperar (reports to retrieve): seleccione los reportes que desea obtener de los dispositivos; usted puede seleccionar cuantos desee, solamente asegúrese de que el intervalo de poleo es lo suficientemente largo para permitir que la PC recupere el archivo. Por ejemplo, si el computador está programado para polear 100 reportes cada 10 segundos, no habrá tiempo suficiente para obtener el reporte antes de que inicie el siguiente poleo y la información quedará traslapada.

Nombre del Reporte (report name): proporcione un nombre a los reportes capturados para que estén disponibles para visualizarse, imprimirse y exportarse.

Día de Inicio (Starting Day): Escriba la fecha en la que iniciará el poleo. Seleccione "Every Day" (todos los días) si no desea iniciar desde una fecha específica.

Tiempo de Poleo (Polling Time): Seleccione el tiempo en el que usted desea que inicie el poleo automático; después seleccione "Poll One Time" si desea ejecutar el poleo solamente una vez o seleccione "Poll every..." y escriba el intervalo de poleo para los poleos periódicos. Por ejemplo, para polear cada hora y media, seleccione "Poll Every ---" y escriba 90 en el campo de Minutos. **IMPORTANTE:** No utilice horas cerradas como el tiempo de inicio (es decir, 7:00, 8:00). El computador de flujo calcula y actualiza su información al principio de cada hora, de tal forma que si se recupera información en este tiempo, podría tener errores. Dele chance de unos 5 minutos aproximadamente para que el Computador de Flujo actualice la información.

Lista de Poleo (Polling List): Indique de cuales computadores de flujo se desea obtener información. Se pueden incluir hasta 100 computadores de flujos. Para agregar un computador a la lista de unidades a polear; simplemente presione "Add" y después escriba el número identificador **Modbus** de la unidad.

NOTA: El archivo C:\AutoPoll.log tendrá todos los resultados para el poleo automático; indicará si existió un problema o si la información fue recuperada exitosamente.

CAPITULO 3: ECUACIONES DE FLUJO

Términos Comunes

Se usan los siguientes términos a través de este capítulo.

Términos	Definición	Unidades Americanas	Unidad Métrica	Ejemplos
q	Gasto volumétrico o másico desplazado por unidad de tiempo	Ver ecuaciones	Ver ecuaciones	q_{mass}, q_{energy}
T	Temperatura	°F ó lo indicado	°C ó lo indicado	
DP	Presión Diferencial en el elemento primario de medición	Pulgadas de agua	m.Bar	
d	Diámetro del Orificio	Pulgadas	Milímetro	d, d_r, d_m
D	Diámetro interno del tubo	Pulgadas	Milímetro	D, D_r, D_m
β	$= \frac{d}{D} = \frac{\text{Orifice diameter}}{\text{Pipe diameter}}$			β, β_r
ρ	Densidad (usualmente del fluido)	Lb/ft ³	Kg/M ³	$\rho_{flowing}, \rho_m$
μ	Viscosidad	Centipoise	Centipoise	
HN	Poder calorífico	BTU/ ft ³	MJ/ M ³	
Y	Factor de Expansión			

Subíndices: Formalismos Usados

Este Subíndice	Significa	Ejemplos
r	A condiciones de referencia	$T_{r,p}$ = temperatura de referencia del tubo
O (letra o)	Se refiere el orificio	$T_{r,o}$ = temperatura de referencia del orificio
P	Se refiere al tubo	
$Flowing$	A condiciones de línea	$\rho_{flowing}$ = densidad a condiciones de línea
cal	A condiciones de calibración	T_{cal}, P_{cal}
m	A condiciones medición	D_m = diámetro del tubo medido a temperatura reportada

API 14.3 – Unidad Americana

Por favor consulte la sección de **Términos Comunes** que se encuentra al principio de este capítulo. Para mayor información, consulte la *Medición de gas natural mediante Placa de Orificio, 3^{ra} Edición*.

$$\begin{aligned} \text{Flujo Másico} &= \frac{\pi}{4} \times N_c \times C_d \times E_v \times d^2 Y \sqrt{2DP \times \rho} \\ &= q_{mass} \text{ (MLb/Hr)} \end{aligned}$$

$$\text{Flujo Neto} = \frac{q_{mass}}{\rho_{reference}} = \text{MSCF/Hr}$$

$$\text{Flujo Grueso} = \frac{q_{mass}}{\rho_{flowing}} = \text{MCF/Hr}$$

$$\text{Flujo de Energía} = \text{Flujo Neto} \times \text{Poder Calorífico}/1000 = \text{MMBTU/HR}$$

Donde :

$$N_c = 323.279 = \text{Constante para convertir unidades}$$

$$C_d = \text{Coeficiente de descarga de la placa del orificio}$$

$$E_v = \frac{1}{\sqrt{1 - \beta^4}} = \text{Factor de velocidad de acercamiento}$$

ISO5167

$$\begin{aligned} \text{Flujo Másico} &= \frac{\pi}{4} \times N_c \times FA \times E_v \times d^2 Y \sqrt{2000 \times DP \times \rho} \\ &= q_{mass} \text{ (TON/Hr)} \end{aligned}$$

$$\text{Flujo Neto} = \frac{q_{mass}}{\rho_{reference}} = \text{KM}^3/\text{Hr}$$

$$\text{Flujo Grueso} = \frac{q_{mass}}{\rho_{flowing}} = \text{KM}^3/\text{Hr}$$

$$\text{Flujo de Energía} = \text{Flujo Neto} \times \text{Poder Calorífico} / 1000.0 = \text{GJ} / \text{HR}$$

Donde :

$$N_c = \text{ALPHA}$$

$$Y = 10^{-6}$$

$$E_v = \text{Exp.} \times 3600$$

AGA 7

$$\text{Flujo Grueso (HORA)} = \frac{v_{\text{signal}} \times F_M \times F_L \times 3.6}{F_K} = q_{\text{gross}}$$

$$\text{Flujo Neto} = \frac{q_{\text{gross}} \rho_{\text{flowing}}}{\rho_{\text{reference}}}$$

$$\text{Flujo Másico} = q_{\text{gross}} \rho_{\text{flowing}}$$

$$\text{Flujo de Energía} = \text{Flujo Neto} \times \text{Poder Calorífico} / 1000.$$

v_{signal} = Frecuencia de la señal de entrada, pulsos/seg

F_M = Factor del Medidor

F_L = Factor Lineal

F_K = Factor K Nominal

Flujo Grueso en MCF para Unidad Americana o en KM3 para Unidad Métrica

Flujo Neto en MCF para Unidad Americana o en KM3 para Unidad Métrica

Flujo Másico en MLB para Unidad Americana o en TON para Unidad Métrica

Flujo de Energía en MMBTU para Unidad Americana o en GJ para Unidad Métrica

V-Cone

$$\text{Flujo Másico} = \frac{\pi}{4} \times \sqrt{2g_c \times \rho} \times \frac{D^2 \times \beta^2}{\sqrt{1-\beta^4}} \times Cf \times Y \times \sqrt{Psf} \times Fa$$

$$= q_{mass} \text{ (Hour)}$$

$$\text{Flujo Neto} = \frac{q_{mass}}{\rho_{reference}}$$

$$\text{Flujo Grueso} = \frac{q_{mass}}{\rho_{flowing}} = \text{Hora}$$

$$\text{Flujo de Energía} = \text{Flujo Neto} \times \text{Poder Calorífico} / 1000$$

Donde :

g_c = constante de conversión dimensional

Cf = Coeficiente de Flujo del Medidor

ρ = Densidad del Fluido a cond de flujo (LB/FT³ - Unidad Americana, KG/M³ - Unidad Métrica)

D = Diámetro Interno del Medidor (Pies – Unidad Americana, Metros - Unidad Métrica)

Psf = Presión Diferencial (Poundsforcepersquarefoot - Unidad Americana - Pascals, Unidad Métrica)

Y = Factor de Expansión Adiabático para Elementos Contorneados

Medidor Ranurado DP – Solo Unidad Americana

Flujo Másico en MLB

Flujo Neto en MCF =

$$\frac{\textit{Flujo Másico}}{\textit{Densidad de Base}}$$

Flujo Grueso en MCF =

$$\frac{\textit{Flujo Másico}}{\textit{Densidad de Línea}}$$

Annubar – Sólo Unidad Americana

$$\begin{aligned} \text{Flujo Másico} &= 359.07264K(D_{\text{flowing}})^2 \times F_{RA} F_M F_{AA} F_L \times Y \sqrt{\rho_{pps} DP} \\ &= q_{\text{mass}} (\text{MLb/Hr}) \end{aligned}$$

$$\text{Flujo Neto} = \frac{q_{\text{mass}}}{\rho_{\text{reference}}} = \text{MCF/Hr}$$

$$\text{Flujo Grueso} = \frac{q_{\text{mass}}}{\rho_{\text{flowing}}} = \text{MCF/Hr}$$

Donde :

K = Coeficiente de Flujo para tipo de tubería y espesor de la pared

D_{flowing} = Diámetro Interno del Tubo a Condiciones de Línea

$$= D_{0P} [1 + \alpha(T_{\text{flowing}} - T_{0P})]$$

α = Coeficiente Lineal de Expansión Térmica

F_{RA} = Factor de Número de Reynolds

F_M = Factor Manométrico

F_{AA} = Factor de Expansión Térmica

F_L = Factor de Localidad

ρ_{pps} = Densidad, expresada en Lb/ft^3

VALORES TÍPICOS PARA ALGUNOS FACTORES DE ANNUBAR

Term	Valor	Condiciones
F_{RA}	1.0	Para Annubar Diamond II
F_M	1.0	Para transmisores electrónicos
F_{AA}	1.0	Cuando $31^\circ\text{F} \leq T \leq 106^\circ\text{F}$

ECUACIONES DE DENSIDAD

Densidad Sarasota (GM/CC-Unidad Americana, KG/M3-Unidad Métrica)

La densidad Sarasota se calcula usando la señal de frecuencia producida por un densitómetro marca Sarasota, y aplicando las correcciones por presión y temperatura, tal y como se muestra a continuación:

$$\text{Densidad Corregida} = DCF \times \frac{2D_0(t-T_{0p})}{T_{0p} \times \frac{1+K(t-T_{0p})}{2T_{0p}}}$$

Donde

$$T_{0p} = T_{coef} \times (T - T_{cal}) + P_{coef} \times (P - P_{cal}) + T_0$$

DCF = Factor de Corrección de Densidad

D_0 = Constante de Calibración, masa/volumen gm/cm³

t = Periodo de Oscilación del Densitómetro en microsegundos

t_0 = Una constante de calibración en microsegundos

T_{coef} = Coeficiente de Temperatura en microsegundos por °F/(Americana) o °C (Métrica)

P = Presión de Línea en PSIG (Unidad Americana) BAR o KG/CM (Unidad Métrica)

P_{coef} = Coeficiente de Presión en microsegundos/PSIG (Americana) BAR o KG/CM (Métrica)

P_{cal} = Presión de Calibración en PSIG (Unidad Americana) BAR o KG/CM (Unidad Métrica)

Densidad UGC (GM/CC-Unidad Americana, KG/M3-Unidad Métrica)

La densidad UGC se calcula usando la señal de frecuencia producida por un densitómetro UGC, y aplicando correcciones por presión y temperatura, tal y como se muestra a continuación:

$$\text{Densidad Corregida} = DCF \times P_{\text{flowing}} \{ [K(P_{\text{off}} + d) \times 10^{-6}] + [K_T(T_{\text{flowing}} - T_{\text{cal}})] + d \}$$

Donde:

$$d = K_0 + K_1 t + K_2 t^2$$

$K_0, K_1, K_2 =$ Constantes de Calibración

$t =$ Periodo de Oscilación del Densitómetro en microsegundos

$DCF =$ Factor de Corrección de Densidad

$K =$ Constante de Presión

$P_{\text{off}} =$ Corrimiento en Presión

$K_T =$ Coeficiente de Temperatura

$T_{\text{cal}} =$ Coeficiente por Temperatura en microsegundos/ $^{\circ}F$ (Unidad Americana), o $^{\circ}C$ (Unidad Métrica)

Densidad Solartron (GM/CC-Unidad Americana, KG/M3-Unidad Métrica)

La densidad Solartron se calcula usando la señal de frecuencia producida por un densitómetro Solartron, y aplicando correcciones por presión y temperatura, tal como se muestra a continuación:

DENSIDAD A 20 GRADOS °C Y 0 BAR

$$D = K_0 + K_1 t + K_2 t^2$$

Donde :

t = Periodo de Oscilación del Densitómetro en microsegundos

K_0, K_1, K_2 = Constantes de Calibración Suministradas por Solartron

CORRECCION POR TEMPERATURA DE LA DENSIDAD

$$DT = D[1 + K_{18}(T - 20) + K_{19}(T - 20)^2]$$

ECUACIÓN ADICIONAL PARA LOS DATOS DESPLAZADOS DE GAS

La siguiente ecuación puede conducir a una medición más precisa para la Mezcla de Gas Argón/ Metano en el rango de densidad de 60 a 200 kg/m³. **Contacte a Solartron para obtener información sobre las constantes KR y KJ.**

$$DA = DT + (1 + K3 / (DT + K4)) \times 0.00236 - G / (T + 273)$$

G = Gravedad Específica de Gas / Relación de Calores Específicos.

Densidad (GM/CC) = Densidad (KG/M3) / 1000.0

AGA8 Método Grueso Número 1

Consulte al Comité de Medición Reporte No. 8

AGA8 Método Grueso Número 2

Consulte al Comité de Medición Reporte No. 8

AGA8 Método Detallado

Consulte al Comité de Medición Reporte No. 8

Vapor de Agua Ecuación NBS

Consulte las Tablas de Vapor del NBS/NRC.

CAPITULO 4: MODBUS DATA

MODBUS PROTOCOL

TRANSMISSION MODE

	ASCII	RTU
DATA BITS	7	8
START BITS	1	1
PARITY	EVEN, ODD	NONE
STOP BITS	1	1
ERROR CHECKING	LRC	CRC
BAUD RATE	1200-9600	1200-9600

ASCII FRAMING

Framing is accomplished by using colon (:) character indicating the beginning of frame and carriage (CR), line feed (LF) for the end of frame

ASCII MESSAGE FORMAT

	ADDRESS	FUNCTION	DATA	ERR\CHECK		
:	2 CHAR	2 CHAR	Nx2 CHAR	2 CHAR	CR	LF
8 BITS	16 BITS	16 BITS	Nx16 BITS	16 BITS	8 BITS	8 BITS

RTU FRAMING

Frame synchronization is done by time basis only. The Smart Flow Computer allows 3.5 characters time without new characters coming in before proceeding to process the message and resetting the buffer.

RTU MESSAGE FORMAT

ADDRESS	FUNCTION	DATA	CRC
8 BITS	8 BITS	Nx8 BITS	16 BITS

FUNCTION CODE

To inform the slave device of what function to perform

FUNCTION CODE	ACTION
03	Read Strings or Multiple 16 Bits
16	Write Strings or Multiple 16 Bits

ERROR CHECK**LRC MODE**

The LRC check is transmitted as two ASCII hexadecimal characters. First, the message has to be stripped of the: LF, CR, and then converted the HEX ASCII to Binary. Add the Binary bits and then two's complement the result.

CRC MODE

The entire message is considered in the CRC mode. Most significant bit is transmitted first. The message is pre-multiplied by 16. The integer quotient digits are ignored and the 16-bit remainder is appended to the message as the two CRC check bytes. The resulting message including the CRC, when divided by the same polynomial ($X^{16}+X^{15}+X^2+1$) at the receiver, which will give zero remainder if no error, has occurred.

EXCEPTION RESPONSE

Exception response comes from the slave if it finds errors in communication. The slave responds to the master echoing the slave address, function code (with high bit set), exception code and error check. To indicate that the response is notification of an error, the high order bit of the function code is set to 1.

EXCEPTION CODE	DESCRIPTION
01	Illegal Function
02	Illegal Data Address
03	Illegal Data Value

BROADCAST COMMAND

All units listen to Unit ID Zero, and no one will respond when the write function is broadcasted.

MODBUS EXAMPLES**FUNCTION CODE 03 (Read Single or Multiple Register Points)****RTU MODE - Read Address 3076**

ADDR	FUNC CODE	STARTING POINT		# OF POINTS		CRC CHECK	
		HI	LO	HI	LO		
01	03	0C	04	00	01	C6	9B

Response

ADDR	FUNC CODE	BYTE COUNTS	DATA		CRC CHECK	
			HI	LO		
01	03	02	00	01	79	84

Write Address 3076

ADDR	FUNC CODE	START POINT		# OF POINTS		BYTE COUNTS	DATA		CRC CHECK	
		HI	LO	HI	LO		HI	LO		
01	10	0C	04	00	01	02	00	01	AA	14

Response

ADDR	FUNC CODE	START ADDR	# OF POINTS	CRC CHECK	
C	10	0C 04	01	43	58

ASCII MODE - Read Address 3076

ADDR	FUNC CODE	STARTING POINT		# OF POINTS		LRC CHECK	
		HI	LO	HI	LO		
: 30 31	30 33	30 43	30 43	30 30	30 31	45 42	CR LF

Response

ADDR	FUNC CODE	BYTE COUNT	DATA		LRC CHECK	
			HI	LO		
: 30 31	30 33	30 32	30 30	30 31	46 39	CR LF

Modbus Address Table – 16 Bits

ADDRESS	DESCRIPTION	DECIMAL	READ/WRITE
2109	Frequency Input	0 Inferred	Read
2110-2532	Reserved		
2533	Display Unit in Million	0 Inferred	Read/Write
2534	Flow Computer Display Delay	0 Inferred	Read/Write
2535-2540	Reserved		
2541	Flow Computer Graphic Screen #1 Assignment #1	0 Inferred	Read/Write
2542	Flow Computer Graphic Screen #1 Assignment #2	0 Inferred	Read/Write
2543	Flow Computer Graphic Screen #2 Assignment #1	0 Inferred	Read/Write
2544	Flow Computer Graphic Screen #2 Assignment #2	0 Inferred	Read/Write
2545	Flow Computer Graphic Screen #3 Assignment #1	0 Inferred	Read/Write
2546	Flow Computer Graphic Screen #3 Assignment #2	0 Inferred	Read/Write
2547-2550	Spare		

Modbus Address Table – 16 Bits

ADDRESS	DESCRIPTION	DECIMAL	READ/WRITE
2581	Flow Rate Display 0=Hour,1=Day,2=Minute	0 Inferred	Read/Write
2582	Flowrate Averaged Seconds (1-10)	0 Inferred	Read/Write
2583	Day Start Hour (0-23)	0 Inferred	Read/Write
2584	Disable Alarms ? (0=No, 1=Yes)	0 Inferred	Read/Write
2585	Pulse Width	0 Inferred	Read/Write
2585-2596	Spare		
2597	Status Input Assign	0 Inferred	Read/Write
2598	Switch Output #1 Assign	0 Inferred	Read/Write
2599	Switch Output #2 Assign	0 Inferred	Read/Write
2600	Analog Output Assign	0 Inferred	Read/Write
2601-2603	Spare		
2604	Slow Pulse – Number of Debounce	0 Inferred	Read/Write
2605-2610	Spare		
2611-2620	Company Name	20 Chars	Read/Write
2621-2630	Meter Location	20 Chars.	Read/Write
2631-2634	Meter ID	8 Chars	Read/Write
2635	Flow Computer Text Screen #1 Assignment#1	0 Inferred	Read/Write
2636	Flow Computer Text Screen #1 Assignment#2	0 Inferred	Read/Write
2637	Flow Computer Text Screen #1 Assignment#3	0 Inferred	Read/Write
2638	Flow Computer Text Screen #1 Assignment#4	0 Inferred	Read/Write
2639	Flow Computer Text Screen #2 Assignment#1	0 Inferred	Read/Write
2640	Flow Computer Text Screen #2 Assignment#2	0 Inferred	Read/Write
2641	Flow Computer Text Screen #2 Assignment#3	0 Inferred	Read/Write
2642	Flow Computer Text Screen #2 Assignment#4	0 Inferred	Read/Write
2643	Flow Computer Text Screen #3 Assignment#1	0 Inferred	Read/Write
2644	Flow Computer Text Screen #3 Assignment#2	0 Inferred	Read/Write
2645	Flow Computer Text Screen #3 Assignment#3	0 Inferred	Read/Write
2646	Flow Computer Text Screen #3 Assignment#4	0 Inferred	Read/Write
2647-2658	Reserved		
2659	Meter Flow Cut Off	0 Inferred	Read/Write
2660	Meter Flow Equation	0 Inferred	Read/Write
2661	Meter Y Factor Select	0 Inferred	Read/Write
2662	Meter Density Calculation Type	0 Inferred	Read/Write
2663-2740	Spare		
2741	Muti.Var.DP Fail Code	0 Inferred	Read/Write
2742	Muti.Var.Pressure Fail Code	0 Inferred	Read/Write
2743	Muti.Var.Temperature Fail Code	0 Inferred	Read/Write
2744-2750	Spare		
2751	Status Input Status (0=OFF,1=ON)	0 Inferred	Read/Write
2752	Switch Output #1 Status (0=OFF,1=ON)	0 Inferred	Read/Write
2753	Switch Output #2 Status (0=OFF,1=ON)	0 Inferred	Read/Write
2754-2880	Spare		
2881-2883	Reserved		
2884-2890	Spare		
2891	Boolean Scratch Pad#1	0 Inferred	Read/Write
2892	Boolean Scratch Pad#2	0 Inferred	Read/Write
2893	Boolean Scratch Pad#3	0 Inferred	Read/Write
2894	Boolean Scratch Pad#4	0 Inferred	Read/Write
2895	Boolean Scratch Pad#5	0 Inferred	Read/Write
2896-2926	Spare		

Modbus Address Table – 16 Bits

ADDRESS	DESCRIPTION	DECIMAL	READ/WRITE
---------	-------------	---------	------------

2927-2930	Analog Output Tag Name	8 Chars	Read/Write
-----------	------------------------	---------	------------

2931-2934	Multi.Var. DP Tag	8 Chars.	Read/Write
-----------	-------------------	----------	------------

2935-2938	Multi.Var. Pressure Tag	8 Chars.	Read/Write
-----------	-------------------------	----------	------------

2939-2942	Multi.Var. Temperature Tag	8 Chars.	Read/Write
-----------	----------------------------	----------	------------

2943	ual63.7()-13716.30 InferPrdRed/Write		
------	---------------------------------------	--	--

24(4)5.5()-468-2.11ute PID Fal638(ow Lo4)5.5op Usead1=Y.es)()69664130 InferPrdRed/Write			
---	--	--	--

2435	ow Dil7(Pre)57(ct/Rre)57(v)3545tere A. InferPrdRed/Write		
------	--	--	--

2963	13()507 7.30 InferPrdRed/Write		
------	---------------------------------	--	--

2473	()53836.30 InferPrdRed/Write		
------	-------------------------------	--	--

29(8)565()-468-2.11ute PID Fal639(ow Lo4)565op in Service8			
---	--	--	--

2993	dRed/Write		
------	------------	--	--

25(0)5.5()-468-2.11ute PID (0)5.5= Signaal638(()849130 InferPre)555(d)554()227Read/Write 2531ow Bare 0=G1Net			
---	--	--	--

Modbus Address Table – 16 Bits

ADDRESS	DESCRIPTION	DECIMAL	READ/WRITE
3001	Version Number	2 Inferred	Read
3002	Reversed		
3003	Reversed		
3004	Prev. Day of Current or Last Month Data Request (+) Day for the Current Month (-) Day for the Previous Month Error Checking – Invalid Data -> 999 Valid Data -> 900 + Day	0 Inferred	Read/Write
3005	Spare		
3006	Last Two Hours Minutes Data Request (1-12)	0 Inferred	Read/Write
3007	Product Used	0 Inferred	Read
3008-3011	Meter ID	8 Chars	Read
3012-3017	Spare		
3018	Flow Computer Unit Number	0 Inferred	Read
3019	Disable Alarms (1=Yes)	0 Inferred	Read
3020	Spare		
3021	Last Month Summary Report Request	0 Inferred	Read
3022	Last Month Summary Report Pointer	0 Inferred	Read
3023	Applicaton Tag	0 Inferred	Read
3024	Enable Calibration Mode (1=Yes)	0 Inferred	Read
3025	Calibration – Set Time (1-9 Hours)	0 Inferred	Read
3026	Last Daily Report Request (1=Latest,64=Oldest) Daily Data Area in Location 3431-3511	0 Inferred	Read/Write
3027	Last Monthly Report Request(1=Latest,6=Oldest) Set Last Monthly Report Request to 1 Monthly Data Area in Location 3431-3511	0 Inferred	Read/Write
3028	Reserved		
3029	Last Hourly Report Request(1=Latest,1536=Oldest)	0 Inferred	Read/Write
3030	Last Alarm Report Request (1=Latest,100=Oldest)	0 Inferred	Read/Write
3031	Last Audit Report Request (1=Latest,100=Oldest)	0 Inferred	Read/Write
3032	Time Clock – Month		Read
3033	Time Clock – Day		Read
3034	Time Clock – Year (2 Digits)		Read
3035	Time Clock – Hour		Read
3036	Time Clock – Minute		Read
3037	Time Clock – Second		Read
3038-3081	Spare		
3082-3121	Modbus Address Shift Data Area		Read

Modbus

16-bit

Address

Table

Ends

DATA PACKET

*Non-resettable accumulated volume will roll over at 999999999.

3131	Meter Daily Gross Total	1 inferred	Read
3133	Meter Daily Net Total	1 inferred	Read
3135	Meter Daily Mass Total	1 inferred	Read
3137	Meter Daily Energy Total	1 inferred	Read
3139	Meter Hourly Gross Total	1 Inferred	Read
3141	Meter Hourly Net Total	1 Inferred	Read
3143	Meter Hourly Mass Total	1 Inferred	Read
3145	Meter Hourly Energy Total	1 Inferred	Read
3147	Meter Monthly Gross Total	1 Inferred	Read
3149	Meter Monthly Net Total	1 Inferred	Read
3151	Meter Monthly Mass Total	1 Inferred	Read
3153	Meter Monthly Energy Total	1 Inferred	Read
3155	Meter Cumulative Gross Total*	0 Inferred	Read
3157	Meter Cumulative Net Total*	0 Inferred	Read
3159	Meter Cumulative Mass Total*	0 Inferred	Read
3161	Meter Cumulative Energy Total*	0 Inferred	Read
3163	Meter Meter Factor	6 Inferred	Read
3165	Meter Linear Factor	6 Inferred	Read
3167-3349	Spare		
3351	Analog Output MA Value	3 Inferred	Read
3353	Display Contrast	0 Inferred	Read
3355-3381	Spare		
3383	Analog Output Output %	2 Inferred	Read
3385-3429	Spare		

DATA PACKET

Last Daily or Monthly Data Area

**Set Last Daily Report Request (3026) to 1=Latest,64=Oldest
Daily Data Area in Location 3431-3511**

**Set Last Monthly Report Request (3027) to 1=Latest,6=Oldest
Monthly Data Area in Location 3431-3511**

3431	Batch Type/Disp/Bank/Station Flag	0 Inferred	Read
3433	Day/Month Start Date	0 Inferred	Read
3435	Day/Month Start Time	0 Inferred	Read
3437-3439	Meter ID	8 Chars.	Read
3441	Meter Flowing Time	1 Inferred	Read
3443	Meter Daily/Monthly Gross Total	1 Inferred	Read
3445	Meter Daily/Monthly Net Total	1 Inferred	Read
3447	Meter Daily/Monthly Mass Total	1 Inferred	Read
3449	Meter Daily/Monthly Energy Total	1 Inferred	Read
3451	Meter Average DP	4 Inferred	Read
3453	Meter Average Temperature	2 Inferred	Read
3455	Meter Average Pressure	2 Inferred	Read
3457	Meter Average DP_EXT	4 Inferred	Read
3459	Meter Average Heating Value	3 Inferred	Read
3461	Meter Average SG	6 Inferred	Read
3463	Meter Average N2	4 Inferred	Read
3465	Meter Average CO2	4 Inferred	Read
3467	Meter Average Methane	4 Inferred	Read
3469	Meter Average Ethane	4 Inferred	Read
3471	Meter Average Propane	4 Inferred	Read
3473	Meter Average Water	4 Inferred	Read
3475	Meter Average H2S	4 Inferred	Read
3477	Meter Average H2	4 Inferred	Read
3479	Meter Average CO	4 Inferred	Read
3481	Meter Average Oxygen	4 Inferred	Read
3483	Meter Average i-Butane	4 Inferred	Read
3485	Meter Average n-Butane	4 Inferred	Read
3487	Meter Average i-Pentane	4 Inferred	Read
3489	Meter Average n-Pentane	4 Inferred	Read
3491	Meter Average n-Hexane	4 Inferred	Read
3493	Meter Average n-Heptane	4 Inferred	Read
3495	Meter Average n-Octane	4 Inferred	Read
3497	Meter Average n-Nonane	4 Inferred	Read
3499	Meter Average n-Decane	4 Inferred	Read
3501	Meter Average Helium	4 Inferred	Read
3503	Meter Average Argon	4 Inferred	Read
3505	Meter Cumulative Gross Total	0 Inferred	Read
3507	Meter Cumulative Net Total	0 Inferred	Read
3509	Meter Cumulative Mass Total	0 Inferred	Read
3511	Meter Cumulative Energy Total	0 Inferred	Read
3513	Auxiliary Meter Gross Total	1 Inferred	Read
3515	Auxiliary Meter Cumulative Gross Total	0 Inferred	Read
3517	Roll Over Number – Gross Month Total	0 Inferred	Read
3519	Roll Over Number – Net Month Total	0 Inferred	Read
3521	Roll Over Number – Mass Month Total	0 Inferred	Read
3523	Roll Over Number – Energy Month Total	0 Inferred	Read
3525	Roll Over Number – Auxiliary Gross Month Total	0 Inferred	Read

(Month total roll over at 999999999. Use the following method to get correct value with 1 decimal inferred.

Total (Double) = (Roll Over Number x 999999999 + Total) / 10.

LAST DAILY OR MONTHLY DATA AREA ENDS

DATA PACKET

3527-3697 Spare

Last Two Hours Minutes Data Area

Set Last Two Hours Minutes Data Report Request (3005).
1 = Previous 1st

DATA PACKET

3759	6th Time Stamp (hhmm)	0 Inferred	Read
3761	6th Pressure	2 Inferred	Read
3763	6th DP	4 Inferred	Read
3765	6th Temperature	2 Inferred	Read
3767	6th Net Flow Rate	1 Inferred	Read
3769	6th Orifice ID	5 Inferred	Read
3771	7th Time Stamp (hhmm)	0 Inferred	Read
3773	7th Pressure	2 Inferred	Read
3775	7th DP	4 Inferred	Read
3777	7th Temperature	2 Inferred	Read
3779	7th Net Flow Rate	1 Inferred	Read
3781	7th Orifice ID	5 Inferred	Read
3783	8th Time Stamp (hhmm)	0 Inferred	Read
3785	8th Pressure	2 Inferred	Read
3787	8th DP	4 Inferred	Read
3789	8th Temperature	2 Inferred	Read
3791	8th Net Flow Rate	1 Inferred	Read
3793	8th Orifice ID	5 Inferred	Read
3795	9th Time Stamp (hhmm)	0 Inferred	Read
3797	9th Pressure	2 Inferred	Read
3799	9th DP	4 Inferred	Read
3801	9th Temperature	2 Inferred	Read
3803	9th Net Flow Rate	1 Inferred	Read
3805	9th Orifice ID	5 Inferred	Read
3807	10th Time Stamp (hhmm)	0 Inferred	Read
3809	10th Pressure	2 Inferred	Read
3811	10th DP	4 Inferred	Read
3813	10th Temperature	2 Inferred	Read
3815	10th Net Flow Rate	1 Inferred	Read
3817	10th Orifice ID	5 Inferred	Read

Last Two Hours Data Area Ends

DATA PACKET

3817	Spare		
3819-3997	Modbus Address Shift Data Area		Read
4001-4089	Reserved		
4091-4109	Spare		
4111	Meter PID – Pressure	2 Inferred	Read
4113	Meter PID – Flow	2 Inferred	Read
4115	Meter PID – Output %	2 Inferred	Read
4117	Meter PID – Flow Output %	2 Inferred	Read
4119	Meter PID – Pressure Output %	2 Inferred	Read
4121	Meter #2 PID – Pressure	2 Inferred	Read
4123-4199	Spare		
4201	Date (MMDDYY)	0 Inferred	Read/Write
4203	Time (HHMMSS)	0 Inferred	Read/Write
<u>AGA 8 GROSS METHOD 1</u>			
4205	Meter Mol % of Carbon Dioxide	4 Inferred	Read/Write
4207	Meter Mol % of Hydrogen	4 Inferred	Read/Write
4209	Meter Mol % of Carbon Monoxide	4 Inferred	Read/Write
4211-4373	Spare		
<u>AGA 8 GROSS METHOD 2</u>			
4205	Meter#1 Mol % of Nitrogen	4 Inferred	Read/Write
4207	Meter#1 Mol % of Carbon Dioxide	4 Inferred	Read/Write
4209	Meter#1 Mol % of Hydrogen	4 Inferred	Read/Write
4211	Meter#1 Mol % of Carbon Monoxide	4 Inferred	Read/Write
4213-4373	Spare		

DATA PACKET

AGA 8 Detail Method

4205	Meter#1 Mol % of Methane	4 Inferred	Read/Write
4207	Meter#1 Mol % of Nitrogen	4 Inferred	Read/Write
4209	Meter#1 Mol % of Carbon Dioxide	4 Inferred	Read/Write
4211	Meter#1 Mol % of Ethane	4 Inferred	Read/Write
4213	Meter#1 Mol % of Propane	4 Inferred	Read/Write
4215	Meter#1 Mol % of Water	4 Inferred	Read/Write
4217	Meter#1 Mol % of Hydrogen Sulfide	4 Inferred	Read/Write
4219	Meter#1 Mol % of Hydrogen	4 Inferred	Read/Write
4221	Meter#1 Mol % of Carbon Monoxide	4 Inferred	Read/Write
4223	Meter#1 Mol % of Oxygen	4 Inferred	Read/Write
4225	Meter#1 Mol % of i-Butane	4 Inferred	Read/Write
4227	Meter#1 Mol % of n-Butane	4 Inferred	Read/Write
4229	Meter#1 Mol % of i-Pentane	4 Inferred	Read/Write
4231	Meter#1 Mol % of n-Pentane	4 Inferred	Read/Write
4233	Meter#1 Mol % of i-Hexane	4 Inferred	Read/Write
4235	Meter#1 Mol % of n-Heptane	4 Inferred	Read/Write
4237	Meter#1 Mol % of i-Octane	4 Inferred	Read/Write
4239	Meter#1 Mol % of i-Nonane	4 Inferred	Read/Write
4241	Meter#1 Mol % of i-Decane	4 Inferred	Read/Write
4243	Meter#1 Mol % of Helium	4 Inferred	Read/Write
4245	Meter#1 Mol % of Argon	4 Inferred	Read/Write

AGA 8 DETAIL METHOD ENDS

DATA PACKET

4247	DP Verification Point	4 Inferred	Read/Write
4249	Pressure Verification Point	2 Inferred	Read/Write
4251	Temperature Verification Point	2 Inferred	Read/Write
4253-4373	Spare		
4351	Vcone – Mass Flow Rate Threshold #1	3 Inferred	Read/Write
4353	Vcone – Mass Flow Rate Threshold #2	3 Inferred	Read/Write
4355	Vcone – Mass Flow Rate Threshold #3	3 Inferred	Read/Write
4357	Vcone – Mass Flow Rate Threshold #4	3 Inferred	Read/Write
4359	Vcone – Mass Flow Rate Threshold #5	3 Inferred	Read/Write
4361	Vcone – Mass Flow Rate Threshold #6	3 Inferred	Read/Write
4363	Vcone – Flow Coeff. Linear Factor #1	6 Inferred	Read/Write
4365	Vcone – Flow Coeff. Linear Factor #2	6 Inferred	Read/Write
4367	Vcone – Flow Coeff. Linear Factor #3	6 Inferred	Read/Write
4369	Vcone – Flow Coeff. Linear Factor #4	6 Inferred	Read/Write
4371	Vcone – Flow Coeff. Linear Factor #5	6 Inferred	Read/Write
4373	Vcone – Flow Coeff. Linear Factor #6	6 Inferred	Read/Write
4375	Meter Density of Dry Air	5 Inferred	Read/Write
4377	Meter Relative Density	6 Inferred	Read/Write
4379	Meter Ratio of Heat	4 Inferred	Read/Write
4381	Meter Viscosity	6 Inferred	Read/Write
4383	Meter Pipe Thermal E-6	2 Inferred	Read/Write
4385	Meter Orifice Thermal E-6	2 Inferred	Read/Write
4387	Meter Reference Temperature of Pipe	2 Inferred	Read/Write
4389	Meter Reference Temperature of Orifice	2 Inferred	Read/Write
4391	Meter ISO5167 up-stream Tapping	2 Inferred	Read/Write
4393	Meter ISO5167 down-stream Tapping	2 Inferred	Read/Write
4395	Meter DP Cut Off	4 Inferred	Read/Write
4397	Spare		
4399	Meter Meter Factor	6 Inferred	Read/Write
4401	Meter Flow Threshold #1	2 Inferred	Read/Write
4403	Meter Flow Threshold #2	2 Inferred	Read/Write
4405	Meter Flow Threshold #3	2 Inferred	Read/Write
4407	Meter Flow Threshold #4	2 Inferred	Read/Write
4409	Meter Linear Factor #1	6 Inferred	Read/Write
4411	Meter Linear Factor #2	6 Inferred	Read/Write
4413	Meter Linear Factor #3	6 Inferred	Read/Write
4415	Meter Linear Factor #4	6 Inferred	Read/Write
4417	Graphic Setup – DP Maximum	0 Inferred	Read/Write
4419	Graphic Setup – Pressure Maximum	0 Inferred	Read/Write
4421	Graphic Setup – Temperature Maximum	0 Inferred	Read/Write
4423	Graphic Setup – Flow Maximum	0 Inferred	Read/Write
4425-4433	Spare		
4435	Annubar Manometer Factor	6 Inferred	Read/Write
4437	Annubar Location Factor	6 Inferred	Read/Write
4439	Annubar Reynolds Number Factor	6 Inferred	Read/Write
4441	Annubar/Verabar Flow Coefficient K	6 Inferred	Read/Write
4443	Annubar/Verabar Thermal Expansion Factor	6 Inferred	Read/Write
4445-4547	Spare		
4549	Multi.Var. DP Low Limit	4 Inferred	Read/Write
4551	Multi.Var. DP High Limit	4 Inferred	Read/Write
4553	Multi.Var. DP Maintenance	4 Inferred	Read/Write
4555	Multi.Var. Pressure Low Limit	2 Inferred	Read/Write

DATA PACKET

4557	Multi.Var. Pressure High Limit	2 Inferred	Read/Write
4559	Multi.Var. Pressure Maintenance	2 Inferred	Read/Write
4561	Multi.Var. Temperature Low Limit	2 Inferred	Read/Write
4563	Multi.Var. Temperature High Limit	2 Inferred	Read/Write
4565	Multi.Var. Temperature Maintenance	2 Inferred	Read/Write
4567	Multi.Var DP Override	4 Inferred	Read/Write
4569	Multi.Var Pressure Override	2 Inferred	Read/Write
4571	Multi.Var Temperature Override	2 Inferred	Read/Write
4573-4615	Spare		
4617	DP Calibration Value	4 Inferred	Read/Write
4619	Pressure Calibration Value	2 Inferred	Read/Write
4621	Temperature Calibration Value	2 Inferred	Read/Write
4623-4651	Spare		

DATA PACKET

4653	Analog Output % – Remote Control (0.00-100.00)	2 Inferred	Read/Write
4655	Water Factor Override	6 Inferred	Read/Write
4657	Meter Heating Value Override	3 Inferred	Read/Write
4659	Meter FPV Override	6 Inferred	Read/Write
4661	Meter Temperature Override	2 Inferred	Read/Write
4663	Meter Pressure Override	2 Inferred	Read/Write
4665-4825	Spare		
4827	Pulse Output Volume #1 Pulses/Unit	3 Inferred	Read/Write
4829	Pulse Output Volume #2 Pulses/Unit	3 Inferred	Read/Write
4831	Meter PID Output %	2 Inferred	Read/Write
4833	Meter PID Flow	2 Inferred	Read/Write
4835	Meter PID Flow Set Point	2 Inferred	Read/Write
4837	Meter PID Flow Controller Gain	2 Inferred	Read/Write
4839	Meter PID Flow Controller Reset	2 Inferred	Read/Write
4841	Meter PID Pressure Maximum	2 Inferred	Read/Write
4843	Meter PID Pressure Set Point	2 Inferred	Read/Write
4845	Meter PID Flow Controller Gain	2 Inferred	Read/Write
4847	Meter PID Flow Controller Reset	2 Inferred	Read/Write
4849	Meter PID Minimum Output %	2 Inferred	Read/Write
4851	Meter PID Maximum Output %	2 Inferred	Read/Write
4853-4975	Spare		
4975-5019	Reserved		

DATA PACKET

Scratch Pad for Program Variables – (Long Integer) 5031,5033-5069

5031 Scratch Pad – Program Variable Integer

5033

5035

5037

5039

5041

5043

5045

5047

5049

5051

5053

5055

5057

5059

5061

DATA PACKET

3029 = Last Hourly Report Request (16 bits) (1=Lastest, 1536=Oldest)

Last Hourly Data Area

8001	Date (mm/dd/yy)	0 Inferred	Read
8003	Time (hh/mm/ss)	0 Inferred	Read
8005	Meter Hourly Duration of Flow	1 Inferred	Read
8007	Meter GrossTotal	1 Inferred	Read
8009	Meter Net Total	1 Inferred	Read
8011	Meter Mass Total	1 Inferred	Read
8013	Meter Energy Total	1 Inferred	Read
8015	Meter Average Temperature	1 Inferred	Read
8017	Meter Average Pressure	1 Inferred	Read
8019	Meter Average DP	4 Inferred	Read
8021	Meter Average DP EXT	4 Inferred	Read
8023	Meter Average SG	6 Inferred	Read

- **LAST HOURLY DATA AREA ENDS**

DATA PACKET

3021 = Last Month Data Request (16 bits) (1=Lastest, 2=Oldest)
 3022 = Day of the month (1-31)

Last Month Data Area

8025	SG	6 Inferred	Read
8027	N2 Percentage	4 Inferred	Read
8029	CO2 Percentage	4 Inferred	Read
8031	Heating Value	3 Inferred	Read
8033	Pipe ID	5 Inferred	Read
8035	Orifice ID	5 Inferred	Read
8037	Base Temperature	2 Inferred	Read
8039	Base Pressure	4 Inferred	Read
8041	Atmospheric Pressure	4 Inferred	Read
8043	DP Cut Off	4 Inferred	Read
8045	Date	0 Inferred	Read
8047	Month	0 Inferred	Read
8049	Year	0 Inferred	Read
8051	Index	0 Inferred	Read
8053	Daily Flowing Time	1 Inferred	Read
8055	Daily Total Net	1 Inferred	Read
8057	Daily Total – Energy	1 Inferred	Read
8059	Daily Average Temperature	2 Inferred	Read
8061	Daily Average Pressure	2 Inferred	Read
8063	Daily Average DP	4 Inferred	Read
8065	Daily Average DP/EXT	4 Inferred	Read
8067	Month Flowing Time	1 Inferred	Read
8069	Month Total – Net	1 Inferred	Read
8071	Month Total – Energy	1 Inferred	Read
8073	Month Average Temperature	2 Inferred	Read
8075	Month Average Pressure	2 Inferred	Read
8077	Month Average DP	4 Inferred	Read
8079	Month Average DP/EXT	4 Inferred	Read
8081	Density Calc Type/Y Factor Configuration	0 Inferred	Read
8083	Spare		
8085	Reserved		
8087	Roll Over Number –Net Month Total	0 Inferred	Read
8089	Roll Over Number – Energy Month Total	0 Inferred	Read

(Month total roll over at 999999999. Use the following method to get correct value with 1 decimal inferred.

$$\text{Total (Double)} = (\text{Roll Over Number} \times 999999999 + \text{Total}) / 10.$$

- **LAST MONTH DATA AREA ENDS**

DATA PACKET

*Non-resettable accumulated volume will roll over at 999999999.

CURRENT DATA AREA

9001	Meter Calculation Type	0 Inferred	Read
9003	Meter Flow Flag	0 Inferred	Read
9005	Meter Alarm Status Flag	0 Inferred	Read
9007	Meter Daily Gross Total	1 inferred	Read
9009	Meter Daily Net Total	1 inferred	Read
9011	Meter Daily Mass Total	1 inferred	Read
9013	Meter Daily Energy Total	1 inferred	Read
9015	Meter Cum. Gross Total*	0 Inferred	Read
9017	Meter Cum. Net Total*	0 Inferred	Read
9019	Meter Cum. Mass Total*	0 Inferred	Read
9021	Meter Cum. Energy Total*	0 Inferred	Read
9023	Meter N2 Percent	4 Inferred	Read
9025	Meter Co2 Percent	4 Inferred	Read
9027	Meter Methane Percent	4 Inferred	Read
9029	Meter Ethane Percent	4 Inferred	Read
9031	Meter Propane Percent	4 Inferred	Read
9033	Meter Water Percent	4 Inferred	Read
9035	Meter H2S Percent	4 Inferred	Read
9037	Meter H2 Percent	4 Inferred	Read
9039	Meter CO Percent	4 Inferred	Read
9041	Meter Oxygen Percent	4 Inferred	Read
9043	Meter I-Butane Percent	4 Inferred	Read
9045	Meter n-Butane Percent	4 Inferred.	Read
9047	Meter I-Pentane Percent	4 Inferred	Read
9049	Meter n-Pentane Percent	4 Inferred	Read
9051	Meter n-Hexane Percent	4 Inferred	Read
9053	Meter n-Heptane Percent	4 Inferred	Read
9055	Meter n-Octane Percent	4 Inferred	Read
9057	Meter n-Nonane Percent	4 Inferred	Read
9059	Meter n-Decane Percent	4 Inferred	Read
9061	Meter Helium Percent	4 Inferred	Read
9063	Meter Argon Percent	4 Inferred	Read
9065	MeterHeating Value	3 Inferred	Read
9067	Meter Gross Flowrate	2 Inferred	Read
9069	Meter Net Flowrate	2 Inferred	Read
9071	Meter Mass Flowrate	2 Inferred	Read
9073	Meter Energy Flowrate	2 Inferred	Read
9075	Meter Product	0 Inferred	Read
9077-9079	Meter Meter ID	8 Chars.	Read
9081	Meter Pipe ID	5 Inferred	Read
9083	Meter Orifice ID	5 Inferred	Read
9085	Meter Frequency	0 Inferred	Read
9087	Density of Dry Air	5 Inferred	Read
9089	K Factor	3 Inferred	Read
9091	Date(mmdyy)	0 Inferred	Read
9093	Time (hhmmss)	0 Inferred	Read
9095	MeterDP	4 Inferred	Read
9097	Meter Temperature	2 Inferred	Read
9099	Meter Pressure	2 Inferred	Read
9101	Meter Density	5 Inferred	Read
9103	Meter Dens.b	6 Inferred	Read

DATA PACKET

9105	Meter SG	6 Inferred	Read
9107	Meter Y Factor	6 Inferred	Read
9109	Meter K /CD/LMF	6 Inferred	Read
9111	Meter DP EXT	4 Inferred	Read
9113	Meter FPV	6 Inferred	Read
9115	Auxiliary Meter Gross Flow Rate	2 Inferred	Read
9117	Auxiliary Meter Gross Daily Total	1 Inferred	Read
9119	Auxiliary Meter Gross Cumulative Total	0 Inferred	Read
9121	Last Month Gross Total	0 Inferred	Read
9123	Last Month Net Total	0 Inferred	Read
9125	Last Month Mass Total	0 Inferred	Read
9127	Last Month Energy Total	0 Inferred	Read
9129	Yesterday's Gross Total	1 Inferred	Read
9131	Yesterday's Net Total	1 Inferred	Read
9133	Yesterday's Mass Total	1 Inferred	Read
9135	Yesterday's Energy Total	1 Inferred	Read
9137	Last Hour Gross Total	1 Inferred	Read
9139	Last Hour Net Total	1 Inferred	Read
9141	Last Hour Mass Total	1 Inferred	Read
9143	Last Hour Energy Total	1 Inferred	Read
9145	Yesterday's Auxiliary Meter Gross Total	1 Inferred	Read
9147	Last Month Auxiliary Meter Gross Total	0 Inferred	Read
9149-9519	Spare		
9521	Multi.Var DP	4 Inferred	Read
9523	Multi.Var.Pressure	2 Inferred	Read
9525	Multi.Var.Temperature	2 Inferred	Read

DATA PACKET

7001-7002 Reserved

AGA 8 GROSS METHOD 1

7003	Meter Mol % of Carbon Dioxide	Read/Write
7004	Meter Mol % of Hydrogen	Read/Write
7005	Meter Mol % of Carbon Monoxide	Read/Write
7006-7019	Spare	

AGA 8 GROSS METHOD 2

7003	Meter#1 Mol % of Nitrogen	Read/Write
7004	Meter#1 Mol % of Carbon Dioxide	Read/Write
7005	Meter#1 Mol % of Hydrogen	Read/Write
7006	Meter#1 Mol % of Carbon Monoxide	Read/Write
7007-7019	Spare	

AGA 8 Detail Method

7003	Meter#1 Mol % of Methane	Read/Write
7004	Meter#1 Mol % of Nitrogen	Read/Write
7005	Meter#1 Mol % of Carbon Dioxide	Read/Write
7006	Meter#1 Mol % of Ethane	Read/Write
7007	Meter#1 Mol % of Propane	Read/Write
7008	Meter#1 Mol % of Water	Read/Write
7009	Meter#1 Mol % of Hydrogen Sulfide	Read/Write
7010	Meter#1 Mol % of Hydrogen	Read/Write
7011	Meter#1 Mol % of Carbon Monoxide	Read/Write
7012	Meter#1 Mol % of Oxygen	Read/Write
7013	Meter#1 Mol % of i-Butane	Read/Write
7014	Meter#1 Mol % of n-Butane	Read/Write
7015	Meter#1 Mol % of i-Pentane	Read/Write
7016	Meter#1 Mol % of n-Pentane	Read/Write
7017	Meter#1 Mol % of i-Hexane	Read/Write
7018	Meter#1 Mol % of n-Heptane	Read/Write
7019	Meter#1 Mol % of i-Octane	Read/Write
7020	Meter#1 Mol % of i-Nonane	Read/Write
7021	Meter#1 Mol % of i-Decane	Read/Write
7022	Meter#1 Mol % of Helium	Read/Write
7023	Meter#1 Mol % of Argon	Read/Write
7024-7025	Spare	
7026	Meter Orifice ID/Blockage Number	Read/Write
7027	Meter Pipe ID	Read/Write
7028	Meter K Factor	Read/Write
7029	Meter Low Limit	Read/Write
7030	Meter High Limit	Read/Write
7031	Base Temperature	Read/Write
7032	Base Pressure	Read/Write
7033	Atmospheric Pressure	Read/Write
7034	Auxiliary Meter K Factor	Read/Write

DATA PACKET

7035	Slotted DP Meter – DP/P Limit	Read/Write
7036	Slotted DP Meter – Mass of Air	Read/Write
7037	Slotted DP Meter – Coefficient A	Read/Write
7038	Slotted DP Meter – Coefficient B	Read/Write
7039	Slotted DP Meter – Coefficient E	Read/Write
7040	Slotted DP Meter – Coefficient F	Read/Write
7041	FPV Override	Read/Write
7042	Spare	
7043	Orifice ID #1	Read/Write
7044	Orifice ID #2	Read/Write
7045	Orifice ID #3	Read/Write
7046	Orifice ID #4	Read/Write
7047	Orifice ID #5	Read/Write
7048	Orifice ID #6	Read/Write
7049	Analog Output Percentage- Remote Control (0-100)	Read/Write
7901	Analog Output @4mA	Read/Write
7902	Analog Output @20mA	Read/Write
7903	Base Density Override	Read/Write
7904	Flowing Density Override	Read/Write
7905-7914	Reserved	
7915	Analog Output Value	Read

DATA PACKET

7098 **Current Daily Archive Record Number**
7099 **Current Hourly Archive Record Number**

FLOATING POINT - CURRENT DATA AREA

7100	Spare	
7101	Meter Gross Flowrate	Read
7102	Meter Net Flowrate	Read
7103	Meter Mass Flowrate	Read
7104	Meter Energy Flowrate	Read
7105	Meter Daily Gross Total	Read
7106	Meter Daily Net Total	Read
7107	Meter Daily Mass Total	Read
7108	Meter Daily Energy Total	Read
7109	Meter Cum. Gross Total	Read
7110	Meter Cum. Net Total	Read
7111	Meter Cum. Msss Total	Read
7112	Meter Cum. Energy Total	Read
7113	Meter Dp	Read
7114	Meter Temperature	Read
7115	Meter Pressure	Read
7116	Meter Density	Read
7117	Meter Heating Value	Read
7118	Meter Dens.b	Read
7119	Meter SG	Read
7120	Meter Y Factor	Read
7121	Meter K/CD/LMF	Read
7122	Spare	
7123	Meter FPV	Read
7124	Meter N2 Percent	Read
7125	Meter CO2 Percent	Read
7126	Meter Methane Percent	Read
7127	Meter Etnane Percent	Read
7128	Meter Propane Percent	Read
7129	Meter Water Percent	Read
7130	Meter H2S Percent	Read
7131	Meter H2 Percent	Read
7132	Meter CO Percent	Read
7133	Meter Oxygen Percent	Read
7134	Meter I-Butane Percent	Read
7135	Meter n-Butane Percent	Read
7136	Meter I-Pentane Percent	Read
7137	Meter n-Pentane Percent	Read
7138	Meter n-Hexane Percent	Read
7139	Meter n-Heptane Percent	Read
7140	Meter n-Octane Percent	Read
7141	Meter n-Nonane Percent	Read
7142	Meter n-Decane Percent	Read
7143	Meter Helium Percent	Read
7144	Meter Argon Percent	Read
7145	Auxiliary Meter Gross Flow Rate	Read
7146	Auxiliary Meter Gross Daily Total	Read
7147	Auxiliary Meter Cumulative Gross Total	Read
7148	Daily Flow Time in Minutes	Read
7149	Daily Flow Time in Seconds	Read

DATA PACKET

7150	Roll Over Number – Cumulative Gross Total	Read
7151	Current Date	Read
7152	Current Time	Read
7153	Roll Over Number – Cumulative Net Total	Read
7154	Roll Over Number – Cumulative Mass Total	Read
7155	Roll Over Number – Cumulative Energy Total	Read
7156	Roll Over Number – Cumulative Auxiliary Gross Total	Read
7157	Spare	
7158	Last Month Flow Time in Seconds	Read
7159	Last Month Flow Time in Minutes	Read
7160	Current Month Flow Time in Seconds	Read
7161	Current Month Flow Time in Minutes	Read
7162	Current Month Total – Gross	Read
7163	Current Month Total – Net	Read
7164	Current Month Total – Mass	Read
7165	Current Month Total – Energy	Read
7166	Current Month Total – Auxiliary Gross	Read
7167	Roll Over Number – Current Month Gross	Read
7168	Roll Over Number – Current Month Net	Read
7169	Roll Over Number – Current Month Mass	Read
7170	Roll Over Number – Current Month Energy	Read
7171	Roll Over Number – Current Month Auxiliary Gross	Read

(Month total and cumulative total roll over at 9999999. Use the following method to get correct value.

$$\text{Total (Double)} = \text{Roll Over Number} \times 9999999 + \text{Total}$$

DATA PACKET

FLOATING POINT – Last Month Data Area

7268	Gross Total	Read
7269	Net Total	Read
7270	Mass Total	Read
7271	Energy Total	Read
7281	Auxiliary Meter Gross Total	Read

7287	Roll Over Number – Gross Total	Read
7288	Roll Over Number – Net Total	Read
7289	Roll Over Number – Mass Total	Read
7291	Roll Over Number – Energy Total	Read
7292	Roll Over Number – Auxiliary Gross Total	Read

(Month total roll over at 999999999. Use the following method to get correct value in floating point,

$$\text{Total (Double)} = \text{Roll Over Number} \times 9999999 + \text{Total}$$

FLOATING POINT – Last Hour Data Area

7272	Gross Total	Read
7273	Net Total	Read
7274	Mass Total	Read
7275	Energy Total	Read

FLOATING POINT – Yesterday's Data Area

7257	Flowing Time in Minutes	Read
7258	Average SG	Read
7259	Average DP	Read
7260	Average Temperature	Read
7261	Average Pressure	Read

7276	Gross Total	Read
7277	Net Total	Read
7278	Mass Total	Read
7279	Energy Total	Read
7280	Auxiliary Meter Gross Daily Total	Read

DATA PACKET

FLOATING POINT – Previous Daily Data Area – Meter

3026 Last Daily Report Request (1=Latest,64=Oldest) 0 Inferred Read/Write

7201	Date	Read
7202	Time	Read
7203	Flow Time (Hour)	Read
7204	Meter Average DP	Read
7205	Meter Average Pressure	Read
7206	Meter Average Temperature	Read
7207	Meter Average DP/EXT	Read
7208	Meter Gross Total	Read
7209	Meter Net Total	Read
7210	Meter Mass Total	Read
7211	Meter Energy Total	Read
7212	Meter Average Heating Value	Read
7213	Meter Average SG	Read
7214	Meter Average N2 Percent	Read
7215	Meter Average CO2 Percent	Read
7216	Meter Average Methane Percent	Read
7217	Meter Average Ethane Percent	Read
7218	Meter Average Propane Percent	Read
7219	Meter Average Water Percent	Read
7220	Meter Average H2S Percent	Read
7221	Meter Average H2 Percent	Read
7222	Meter Average CO Percent	Read
7223	Meter Average Oxygen Percent	Read
7224	Meter Average I-Butane Percent	Read
7225	Meter Average n-Butane Percent	Read
7226	Meter Average I-Pentane Percent	Read
7227	Meter Average n-Pentane Percent	Read
7228	Meter Average n-Hexane Percent	Read
7229	Meter Average n-Heptane Percent	Read
7230	Meter Average n-Octane Percent	Read
7231	Meter Average n-Nonane Percent	Read
7232	Meter Average n-Decane Percent	Read
7233	Meter Average Helium Percent	Read
7234	Meter Average Argon Percent	Read
7235	Auxiliary Meter Gross	Read

DATA PACKET

FLOATING POINT – Previous Hourly Data Area

3029	Last Hourly Report Request(1=Latest,1536=Oldest)	0 Inferred	Read/Write
7241	Date	Read	
7242	Time	Read	
7243	Flow Time	Read	
7244	Average DP	Read	
7245	Average Pressure	Read	
7246	Average Temperature	Read	
7247	Average DP/EXT	Read	
7248	Hourly Gross	Read	
7249	Hourly Net	Read	
7250	Hourly Mass	Read	
7251	Hourly Energy	Read	
7252	Program Variable #1	Read	
7253	Program Variable #2	Read	
7254	Program Variable #3	Read	
7255	Program Variable #4	Read	
7256	Program Variable #5	Read	

DATA PACKET

FLOATING POINT – Previous Daily Data Area – Prog.Var

3026	Last Daily Report Request (1=Latest,64=Oldest) 0 Inferred	Read/Write
7262	Program Variable #1	Read
7263	Program Variable #2	Read
7264	Program Variable #3	Read
7265	Program Variable #4	Read
7266	Program Variable #5	Read

DATA PACKET

Last Two Hours Minutes Floating Point Data Area

Set Last Two Hours Minutes Data Report Request (3005).

- 1 = Previous 1st Hour 1-10 Minutes
- 2 = Previous 1st Hour 11-20 Minutes
- 3 = Previous 1st Hour 21-30 Minutes
- 4 = Previous 1st Hour 31-40 Minutes
- 5 = Previous 1st Hour 41-50 Minutes
- 6 = Previous 1st Hour 51-60 Minutes

- 7 = Previous 2nd Hour 1-10 Minutes
- 8 = Previous 2nd Hour 11-20 Minutes
- 9 = Previous 2nd Hour 21-30 Minutes
- 10 = Previous 2nd Hour 31-40 Minutes
- 11 = Previous 2nd Hour 41-50 Minutes
- 12 = Previous 2nd Hour 51-60 Minutes

7401	1 st Time Stamp (hhmm)	Read
7402	1 st Pressure	Read
7403	1 st DP	Read
7404	1 st Temperature	Read
7405	1 st Net Flow Rate	Read
7406	1 st Orifice ID	Read
7407	2nd Time Stamp (hhmm)	Read
7408	2nd Pressure	Read
7409	2nd DP	Read
7410	2nd Temperature	Read
7411	2nd Net Flow Rate	Read
7412	2nd Orifice ID	Read
7413	3rd Time Stamp (hhmm)	Read
7414	3rd Pressure	Read
7415	3rd DP	Read
7416	3rd Temperature	Read
7417	3rd Net Flow Rate	Read
7418	3rd Orifice ID	Read
7419	4th Time Stamp (hhmm)	Read
7420	4th Pressure	Read
7421	4th DP	Read
7422	4th Temperature	Read
7423	4th Net Flow Rate	Read
7424	4th Orifice ID	Read
7425	5th Time Stamp (hhmm)	Read
7426	5th Pressure	Read
7427	5th DP	Read
7428	5th Temperature	Read
7429	5th Net Flow Rate	Read
7430	5th Orifice ID	Read

DATA PACKET

7431	6th Time Stamp (hhmm)	Read
7432	6th Pressure	Read
7433	6th DP	Read
7434	6th Temperature	Read
7435	6th Net Flow Rate	Read
7436	6th Orifice ID	Read
7437	7th Time Stamp (hhmm)	Read
7438	7th Pressure	Read
7439	7th DP	Read
7440	7th Temperature	Read
7441	7th Net Flow Rate	Read
7442	7th Orifice ID	Read
7443	8th Time Stamp (hhmm)	Read
7444	8th Pressure	Read
7445	8th DP	Read
7446	8th Temperature	Read
7447	8th Net Flow Rate	Read
7448	8th Orifice ID	Read
7449	9th Time Stamp (hhmm)	Read
7450	9th Pressure	Read
7451	9th DP	Read
7452	9th Temperature	Read
7453	9th Net Flow Rate	Read
7454	9th Orifice ID	Read
7455	10th Time Stamp (hhmm)	Read
7456	10th Pressure	Read
7457	10th DP	Read
7458	10th Temperature	Read
7459	10th Net Flow Rate	Read
7460	10th Orifice ID	Read

Last Two Hours Minutes Floating Point Data Area Ends

DATA PACKET

Hourly and Daily archive flow data 701, 703, 704 are fixed length arrays. The data field is used to address an individual record

One modbus register (7098 -floating point) is used to indicate the current **daily record pointer numbers**. This pointer identifies the current record which data was last logged. The ECHART can store up to 64 day's data. The daily pointer will be 1 through 64. The pointer will roll over at 64 to 1.

Read Archive Record Query Message – Read archive registers 701 record number 10

RTU MODE -

ADDR	FUNC CODE	STARTING POINT		# OF POINTS		CRC CHECK	
		HI	LO	HI	LO		
01	03	02	BD	00	0A	54	51

Response

ADDR	FUNC CODE	BYTE COUNTS	DATA ...(Repeat n Times)		CRC CHECK	
			HI	LO		
01	03	58	00	01..		

FLOATING POINT – (701) Previous Daily Data Area

- 701 Date
- Time
- Average Heating Value
- Average SG
- Average Carbon Dioxide Percent
- Average Nitrogen Percent
- Average Methane Percent
- Average Ethane Percent
- Average Propane Percent
- Average Iso-Butane Percent
- Average n-Butane Percent
- Average I-Pentane Percent
- Average n-Pentane Percent
- Average Hexane Percent
- Average Heptane Percent
- Average Nonane Percent
- Average Octane Percent
- Average H2S Percent
- Average Hydrogen Percent
- Average Helium Percent
- Average Oxygen Percent
- Average Carbon Monoxide Percent

DATA PACKET

FLOATING POINT – (703) Previous Daily Data Area

703 Date
 Time
 Flow Time (Min.)
 Average Pressure
 Average Temperature
 Gross Total
 Net Total
 Mass Total
 Energy
 Average DP
 Average DP/EXT

One modbus register (7099 -floating point) is used to indicate the current **hourly record pointer numbers**. This pointer identifies the current record which data was last logged. The ECHART can store up to 1536 hour's data. The hourly pointer will be 1 through 1536. (The pointer will roll over at 1536 to 1).

FLOATING POINT – (704) Previous Hourly Data Area

704 Date
 Time
 Flow Time (Min.)
 Average Pressure
 Average Temperature
 Gross Total
 Net Total
 Mass Total
 Energy Total
 Average DP
 Average DP/EXT

DATA PACKET

Programmable Floating Point Variable

Scratch Pad for Floating Point Variables – 7801-7830

7791-7800 – Last Hour Program Variables

7801-7810 – 5 Variables, will be reset at the end of hour.

7831-7899 – Programmable Variable Statements

Hourly Programmable Variables 7051-7055

3029 = Last Hourly Report Request (16 bits)

Set last hourly report request to 1 for latest

7051 Hourly Programmable Variables #1

7052 Hourly Programmable Variables #2

7053 Hourly Programmable Variables #3

7054 Hourly Programmable Variables #4

7055 Hourly Programmable Variables #5

DATA PACKET

Alarms and Status Codes

PREVIOUS DATA ALARM AREA

Set last alarm status request (3030) to 1.

4001 last alarm date mmddyy

4003 last alarm time hhmmss

4005 last alarm flag - IDx1000000 + CODE x10000 +ACODEx100 +STATUS

Last Alarm Flag

ID	CODE	ACODE	STATUS
----	------	-------	--------

ID

0	Analog Output
1	
2	
3	
4	
5	
6	

18	Calibration Mode
20	Multi.Var. DP
21	Multi.Var. Pressurer
22	Multi.Var. Temperature
11	Meter

CODE (ONLY FOR ID=METER)

1	Net Flowrate (Gross –AGA7)
2	AGA8 Out of Range
3	AGA8 Out of Range

7	Down
8	Start

ACODE

N/A

STATUS

0	ID = 0	OVERRANGE OK
	ID=18	OFF
	ID=Others	OK
Others	Not Used	

1	ID=18	Calib.Mode
	ID=Others	HI
2	LO	
5	OVERRANGE	

Example: Last Alarm Flag – (Hex:A8EA33, Decimal:11070003)
 ID= 11, CODE=7,ACODE=0,STATUS=3 -> METER DOWN

PREVIOUS ALARM DATA AREA ENDS

DATA PACKET

Previous Audit Data Area

Set last audit data request (3031) to 1.

- 8101 Last Audit Date mmddy
- 8103 Last Audit Time hhmmss
- 8105 Old Value (Decimal Inferred in the 4th byte of 8109)
- 8107 New Vaule(Decimal Inferred in the 4th byte of 8109)
- 8109 Code Flag-Given in four hexadecimal bytes (no,audit code,dec)

Code Flag

No.	Audit Code	Old/New Value Decimal Inferred
-----	------------	--------------------------------

NO.

The following table is only for audit code is less than 200
 Value 0 : this field is not used.

1	Meter
---	-------

211	Multi.Var.DP	Tag ID
212	Multi.Var.Pressure	
213	Multi.Var.Temperature	

Audit Codes

1	DP Cut Off
2	
3	
4	
5	Base Density Override
6	Pipe ID
7	Orifice ID
8	Temperature Override
9	Pressure Override
10	Density Dry Air
11	Base SG
12	Ratio of Heat
13	Viscosity
14	Pipe Thermal Expansion E-6
15	Orifice Thermal Expansion E-6
16	Reference Temperature of Pipe
17	Reference Temperature of Orifice
18	MOL% of Methane (aga8d) CO2 (AGA8 Gross Method 1) Nitrogen(AGA8 Gross Method 2)
19	Hydrogen(AGA8 GrossMethod1) CO2 (AGA8 Gross Method 2) Nitrogen(AGA8 Detail Method)
20	CO (AGA8 Gross Method 1) Hydrogen(AGA8 Gross Method 2) CO2 (AGA8 Detail Method)
21	CO (AGA8 Gross Method 2) Ethane (AGA8 Detail Method)
142	Flow Rate Threshold #1
143	Flow Rate Threshold #2
144	Flow Rate Threshold #3
145	Flow Rate Threshold #4
146	Linearization Factor #1
147	Linearization Factor #2
148	Linearization Factor #3
149	Linearization Factor #4
150	
151	
152	
153	Flow Rate Display
154	Calculation Type
155	Y Factor Select
156	
157	
158	
159	
161	Day Start Hour

DATA PACKET

22	Propane (AGA8 Detail Method)
23	Water (AGA8 Detail Method)
24	H2S (AGA8 Detail Method)
25	Hydrogen (AGA8 Detail Method)
26	CO (AGA8 Detail Method)
27	Oxygen (AGA8 Detail Method)
28	i-Butane (AGA8 Detail Method)
29	n-Butane (AGA8 Detail Method)
58	Density Correction Factor
60	Base Temperature
61	Base Pressure
62	Atmospheric Pressure
63	Pulse Output #1 Volume
64	Pulse Output #2 Volume
65	Mol % of I-Pentane
66	Mol % of n-Pentane
67	Mol % of n-Hexane
68	Mol % of n-Heptane
69	Mol % of n-Octane
70	Mol % of n-Nonane
71	Mol % of n-Decane
72	Mol % of Helium
73	Mol % of Argon
131	Fail Code
132	@4mA
133	@20mA
134	Maintenance
135	Override
137	Maintenance
138	Override
139	Low Limit
140	High Limit

162	Disable Alarms
163	
164	Density Calculation Type
165	
166	
167	
168	
170	
171	Pressure Unit
173	Flow Unit
180	***SEE NOTE (next page)
181	Flow Cut Off Hertz
182	K Factor
183	Meter Factor
184	Graphic Setup-DP Maximum
185	Graphic Setup-Pressure Max.
186	Graphic Setup-Temperature Max.
187	Graphic Setup-Flow Maximum
201	
202	
203	
204	
205	
207	
208	
209	
210	
211	Multi.Var DP Calibration Data
212	Multi.Var. Pressure Calib. Data
213	Multi.Var. Temperature Calib. Data

DATA PACKET

Example: Density Correction Factor change from 1.00000 to 1.10000

- 8101** **Last Audit Date mmdyy**
00 00 C8 C8 (Hex), 051400 (Decimal) – May 14, 2000
- 8103** **Last Audit Time hhmss**
00 03 0d 40 (Hex), 200000(Decimal) – 8 PM
- 8105** **Old Value (Decimal Inferred in the 4th byte of 8109)**
00 01 86 a0 (Hex) 100000 (Decimal)
4th byte of 8513 = 5 (Decimal Places)
result = 1.00000
- 8107** **New Vaule(Decimal Inferred in the 4th byte of 8109)**
00 01 ad b0 (Hex) 110000 (Decimal)
4th byte of 8513 = 5 (Decimal Places)
Rslt = 1.10000
- 8109** **Code Flag**
00 26 3a 05 in Hex
2nd Byte – 26 (Hex) 38 (Decimal) Meter Density,
3rd Byte – Audit Code – 3A(Hex) 58 (Decimal) – Density Correction Factor
4th Byte – Decimal Places – 05 (Hex) – 5 Decimal Places

NOTE:

When Audit Code = 180, then the following Modbus Addresses store the parameters indicated.

- 8101 System Start Date*
- 8103 System Start Time*
- 8105 System Failed Date*
- 8107 System Failed Time*
- 8109 Not Used*

PREVIOUS AUDIT DATA AREA ENDS

DATA PACKET

Previous Calibration/Verification Data Area

3020 Last Calib./Verification Rpt Req.(1=Latest,20=Oldest) 0 InferredRead/Write
 8251 Last Calibration/Verification Date mmddyy
 8253 Last Calibration/Verification Time hhmmss
 8255 As Found / Verification Point (Decimal Inferred in the 4th byte of 8259)
 8257 As Left (Decimal Inferred in the 4th byte of 8259)
 8259 Code Flag-Given in four hexadecimal bytes (no,code,dec)

Code Flag

	ID	Code	Value Decimal Inferred
--	----	------	------------------------

ID

1	DP
2	Pressure
3	Temperature

Code

0	Calibration
1	Verification

Decimal Inferred

4	4 Decimal Inferred
2	2 Decimal Inferred

DATA PACKET

CURRENT ALARM STATUS

4 Bytes in Hex - FF FF FF FF

METER MODBUS ADDRESS 9533

The Current Alarm Status is a 4-byte string that resides at **Modbus address 9533**.

1 st byte	2 nd byte	3 rd byte	4 th byte	
01	00	00	00	Meter Down
02	00	00	00	Meter AGA8 Out of Range
04	00	00	00	Net Flowrate High(Gross Flowrate High if AGA7 is selected)
08	00	00	00	Net Flowrate Low (Gross Flowrate Low if AGA7 is selected)

OTHER ALARMS (MODBUS ADDRESS 9533)

4 Bytes in Hex - FF FF FF FF

00	80	00	00	Calibration Mode ON
00	00	01	00	Multi.Var.DP High
00	00	02	00	Multi.Var.DP Low
00	00	04	00	Multi.Var.Pressure High
00	00	08	00	Multi.Var.Pressure Low
00	00	10	00	Multi.Var.Temperature High
00	00	20	00	Multi.Var.Temperature Low
00	00	40	00	Analog Output Overrange

CURRENT ALARMS STATUS SECTION ENDS

DATA PACKET

Previous Hourly Data Packet (101-407)

Hourly archive flow data 101, 102, .. 406, 407 are fixed length arrays. The data field is used to address an 5 hours individual group record.(101=Latest, 407=Oldest) (available only for version 6.03 or above)

RTU MODE -

ADDR	FUNC CODE	STARTING POINT		# OF POINTS		CRC CHECK	
		HI	LO	HI	LO		
01	03	00	65	00	01	94	15

Response

ADDR	FUNC CODE	BYTE COUNTS	DATA ...(Repeat n Times)		CRC CHECK	
			HI	LO		
01	03	F0	00	01..		

Response Data Message

DESCRIPTION	DECIMAL	HOUR
Date (24 Bits)/ Hour (8 Bits)	0 Inferred	First Hour
Alarm Status	0 Inferred	First Hour
Flowing Time	1 Inferred	First Hour
Gross Total	1 Inferred	First Hour
Net Total	1 Inferred	First Hour
Mass Total	1 Inferred	First Hour
Energy Total	1 Inferred	First Hour
Temperature	1 Inferred	First Hour
Pressure	1 Inferred	First Hour
DP	4 Inferred	First Hour
DP/EXT	4 Inferred	First Hour
SG	6 Inferred	First Hour
Date (24 Bits)/ Hour (8 Bits)	0 Inferred	Second Hour
Alarm Status	0 Inferred	Second Hour
Flowing Time	1 Inferred	Second Hour
Gross Total	1 Inferred	Second Hour
Net Total	1 Inferred	Second Hour
Mass Total	1 Inferred	Second Hour
Energy Total	1 Inferred	Second Hour
Temperature	1 Inferred	Second Hour
Pressure	1 Inferred	Second Hour
DP	4 Inferred	Second Hour
DP/EXT	4 Inferred	Second Hour
SG	6 Inferred	Second Hour

DATA PACKET

DESCRIPTION	DECIMAL	HOUR
Date (24 Bits)/ Hour (8 Bits)	0 Inferred	Third Hour
Alarm Status	0 Inferred	Third Hour
Flowing Time	1 Inferred	Third Hour
Gross Total	1 Inferred	Third Hour
Net Total	1 Inferred	Third Hour
Mass Total	1 Inferred	Third Hour
Energy Total	1 Inferred	Third Hour
Temperature	1 Inferred	Third Hour
Pressure	1 Inferred	Third Hour
DP	4 Inferred	Third Hour
DP/EXT	4 Inferred	Third Hour
SG	6 Inferred	Third Hour
Date (24 Bits)/ Hour (8 Bits)	0 Inferred	Fourth Hour
Alarm Status	0 Inferred	Fourth Hour
Flowing Time	1 Inferred	Fourth Hour
Gross Total	1 Inferred	Fourth Hour
Net Total	1 Inferred	Fourth Hour
Mass Total	1 Inferred	Fourth Hour
Energy Total	1 Inferred	Fourth Hour
Temperature	1 Inferred	Fourth Hour
Pressure	1 Inferred	Fourth Hour
DP	4 Inferred	Fourth Hour
DP/EXT	4 Inferred	Fourth Hour
SG	6 Inferred	Fourth Hour
Date (24 Bits)/ Hour (8 Bits)	0 Inferred	Fifth Hour
Alarm Status	0 Inferred	Fifth Hour
Flowing Time	1 Inferred	Fifth Hour
Gross Total	1 Inferred	Fifth Hour
Net Total	1 Inferred	Fifth Hour
Mass Total	1 Inferred	Fifth Hour
Energy Total	1 Inferred	Fifth Hour
Temperature	1 Inferred	Fifth Hour
Pressure	1 Inferred	Fifth Hour
DP	4 Inferred	Fifth Hour
DP/EXT	4 Inferred	Fifth Hour
SG	6 Inferred	Fifth Hour

***Note: Alarm Status**

Bit 0	0 – Live DP 1 – DP maintenance value.
Bit 1	0 – Live Pressure 1 – Pressure maintenance or override value
Bit 2	0 – Live Temperature 1 – Temperature maintenance or override value

DATA PACKET

Previous Hourly Data Packet

Number	Hour
101	1-5
102	6-10
103	11-15
104	16-20
105	21-25
106	26-30
107	31-35
108	36-40
109	41-45
110	46-50
111	51-55
112	56-60
113	61-65
114	66-70
115	71-75
116	76-80
117	81-85
118	86-90
119	91-95
120	96-100
121	101-105
122	106-110
123	111-115
124	116-120
125	121-125
126	126-130
127	131-135
128	136-140
129	141-145
130	146-150

Number	Hour
131	151-155
132	156-160
133	161-165
134	166-170
135	171-175
136	176-180
137	181-185
138	186-190
139	191-195
140	196-200
141	201-205
142	206-210
143	211-215
144	216-220
145	221-225
146	226-230
147	231-235
148	236-240
149	241-245
150	246-250
151	251-255
152	256-260
153	261-265
154	266-270
155	271-275
156	276-280
157	281-285
158	286-290
159	291-295
160	296-300

Number	Hour
161	301-305
162	306-310
163	311-315
164	316-320
165	321-325
166	326-330
167	331-335
168	336-340
169	341-345
170	346-350
171	351-355
172	356-360
173	361-365
174	366-370
175	371-375
176	376-380
177	381-385
178	386-390
179	391-395
180	396-400
181	401-405
182	406-410
183	411-415
184	416-420
185	421-425
186	426-430
187	431-435
188	436-440
189	441-445
190	446-450

Number	Hour
191	451-455
192	456-460
193	461-465
194	466-470
195	471-475
196	476-480
197	481-485
198	486-490
199	491-495
200	496-500
201	501-505
202	506-510
203	511-515
204	516-520
205	521-525
206	526-530
207	531-535
208	536-540
209	541-545
210	546-550
211	551-555

Number	Hour
221	601-605
222	606-610
223	611-615
224	616-620
225	621-625
226	626-630
227	631-635
228	636-640
229	641-645
230	646-650
231	651-655
232	656-660
233	661-665
234	666-670
235	671-675
236	676-680
237	681-685
238	686-690
239	691-695
240	696-700
241	701-705

Number	Hour
251	751-755
252	756-760
253	761-765
254	766-770
255	771-775
256	776-780
257	781-785
258	786-790
259	791-795
260	796-800
261	801-805
262	806-810
263	811-815
264	816-820
265	821-825
266	826-830
267	831-835
268	836-840
269	841-845
270	846-850
271	851-855

DATA PACKET

212	556-560
213	561-565
214	566-570
215	571-575
216	576-580
217	581-585
218	586-590
219	591-595
220	596-600

242	706-710
243	711-715
244	716-720
245	721-725
246	726-730
247	731-735
248	736-740
249	741-745
250	746-750

272	856-860
273	861-865
274	866-870
275	871-875
276	876-880
277	881-885
278	886-890
279	891-895
280	896-900

DATA PACKET

Number	Hour
281	901-905
282	906-910
283	911-915
284	916-920
285	921-925
286	926-930
287	931-935
288	936-940
289	941-945
290	946-950
291	951-955
292	956-960
293	961-965
294	966-970
295	971-975
296	976-980
297	981-985
298	986-990
299	991-995
300	996-1000
301	1001-1005
302	1006-1010
303	1011-1015
304	1016-1020
305	1021-1025
306	1026-1030
307	1031-1035
308	1036-1040
309	1041-1045
310	1046-1050

Number	Hour
311	1051-1055
312	1056-1060
313	1061-1065
314	1066-1070
315	1071-1075
316	1076-1080
317	1081-1085
318	1086-1090
319	1091-1095
320	1096-1100
321	1101-1105
322	1106-1110
323	1111-1115
324	1116-1120
325	1121-1125
326	1126-1130
327	1131-1135
328	1136-1140
329	1141-1145
330	1146-1150
331	1151-1155
332	1156-1160
333	1161-1165
334	1166-1170
335	1171-1175
336	1176-1180
337	1181-1185
338	1186-1190
339	1191-1195
340	1196-1200

Number	Hour
341	1201-1205
342	1206-1210
343	1211-1215
344	1216-1220
345	1221-1225
346	1226-1230
347	1231-1235
348	1236-1240
349	1241-1245
350	1246-1250
351	1251-1255
352	1256-1260
353	1261-1265
354	1266-1270
355	1271-1275
356	1276-1280
357	1281-1285
358	1286-1290
359	1291-1295
360	1296-1300
361	1301-1305
362	1306-1310
363	1311-1315
364	1316-1320
365	1321-1325
366	1326-1330
367	1331-1335
368	1336-1340
369	1341-1345
370	1346-1350

DATA PACKET

Number	Hour
371	1351-1355
372	1356-1360
373	1361-1365
374	1366-1370
375	1371-1375
376	1376-1380
377	1381-1385
378	1386-1390
379	1391-1395
380	1396-1400
381	1401-1405
382	1406-1410
383	1411-1415
384	1416-1420
385	1421-1425

Number	Hour
386	1426-1430
387	1431-1435
388	1436-1440
389	1441-1445
390	1446-1450
391	1451-1455
392	1456-1460
393	1461-1465
394	1466-1470
395	1471-1475
396	1476-1480
397	1481-1485
398	1486-1490
399	1491-1495
400	1496-1500

Number	Hour
401	1501-1505
402	1506-1510
403	1511-1515
404	1516-1520
405	1521-1525
406	1526-1530
407	1531-1535

DATA PACKET

Previous Daily Data Packet (601)

Daily archive flow data 601 is a fixed length array. The data field is used to address an 1day (24 hours) individual group record.(1=Latest, 64=Oldest) (available only for version 6.0.7 or above)

RTU MODE -

ADDR	FUNC CODE	STARTING POINT		# OF POINTS		CRC CHECK	
		HI	LO	HI	LO		
01	03	02	59	00	01		

Response

ADDR	FUNC CODE	BYTE COUNTS	DATA ...(Repeat n Times)		CRC CHECK	
			HI	LO		
01	03	F7	00	01..		

Response Data Message

DESCRIPTION	DECIMAL
Date and Day Start Hour (4 Bytes)	0 Inferred
1 st Hour Variable #1 (4 Bytes)	0 Inferred
1 st Hour Variable #2 (4 Bytes)	0 Inferred
1 st Hour Variable #3 (2 Bytes)	0 Inferred
2 nd Hour Variable #1 (4 Bytes)	0 Inferred
2 nd Hour Variable #2 (4 Bytes)	0 Inferred
2 nd Hour Variable #3 (2 Bytes)	0 Inferred
3 rd Hour Variable #1 (4 Bytes)	0 Inferred
3 rd Hour Variable #2 (4 Bytes)	0 Inferred
3 rd Hour Variable #3 (2 Bytes)	0 Inferred
4 th Hour Variable #1 (4 Bytes)	0 Inferred
4 th Hour Variable #2 (4 Bytes)	0 Inferred
4 th Hour Variable #3 (2 Bytes)	0 Inferred
5 th Hour Variable #1 (4 Bytes)	0 Inferred
5 th Hour Variable #2 (4 Bytes)	0 Inferred
5 th Hour Variable #3 (2 Bytes)	0 Inferred
...	
...	
...	
24 th Hour Variable #1 (4 Bytes)	0 Inferred
24 th Hour Variable #2 (4 Bytes)	0 Inferred
24 th Hour Variable #3 (2 Bytes)	0 Inferred

DATA PACKET

Description of Daily Data Packet

Date and Day Start Hour (32 Bits)

24 Bits	8 Bits
Date (MM/DD/YY)	Day Start Hour

Variable#1 (32 Bits)

8 Bits	16 Bits	8 Bits
Flow Time in Hour (2 Decimal Inferred)	Net Total (1 Decimal Inferred)	DP (1 st Part)

Variable#2 (32 Bits)

4 Bits (2 nd Part DP)	12 Bits	12 Bits	4 Bits
DP (1 Decimal Inferred)	Temperature (1 Decimal)	Pressure (0 Decimal)	DP/Ext (1 st Part)

Variable#3 (16 Bits)

16 Bits (2 nd Part DP)
DP/EXT (2 Decimal Inferred)

Description of Daily Data Packet - AGA7 Data Format

Date and Day Start Hour (32 Bits)

24 Bits	8 Bits
Date (MM/DD/YY)	Day Start Hour

Variable#1 (32 Bits)

8 Bits	16 Bits	8 Bits
Flow Time in Hour (2 Decimal Inferred)	Net Total (1 Decimal Inferred)	DP (1 st Part)

Variable#2 (32 Bits)

4 Bits (2 nd Part DP)	12 Bits	12 Bits	4 Bits
DP (1 Decimal Inferred)	Temperature (1 Decimal)	Pressure (0 Decimal)	Gross Total

Variable#3 (16 Bits)

16 Bits (2 nd Part Gross)
Gross Total (1 Decimal Inferred)

DATA PACKET

Previous Month Data Packet (411,421)

Monthly archive flow data 411-and 421 are fixed length arrays. The data field is used to address month configuration and month totals record.(411=Lastest, 421=Oldest) (available only for version 6.03 or above)

RTU MODE -

ADDR	FUNC CODE	STARTING POINT		# OF POINTS		CRC CHECK	
		HI	LO	HI	LO		
01	03	01	9b	00	01		

Response

ADDR	FUNC CODE	BYTE COUNTS	DATA ...(Repeat n Times)		CRC CHECK	
			HI	LO		
01	03	E4	00	01..		

DESCRIPTION	DECIMAL
Base SG	6 Inferred
N2	4 Inferred
CO2	4 Inferred
Heating Value	3 Inferred
Pipe ID	4 Inferred
Orifice ID	4 Inferred
Base Temperature	2 Inferred
Base Pressure...	4 Inferred
Atmospheric Pressure...	4 Inferred
DP Cut Off...	4 Inferred
Flowing Time	1 Inferred
Month Total – Net	1 Inferred
Month Total – Energy	1 Inferred
Month Averaged Temperature	2 Inferred
Month Average Pressure	2 Inferred
Month Average DP	4 Inferred
Month Average DP/EXT	4 Inferred
Configuration Flag	0 Inferred
Date	0 Inferred
Month	0 Inferred
Year	0 Inferred
Reserved	0 Inferred

DATA PACKET

Previous Month Data Packet (412-414,422-424)

Monthly archive flow data 412-414, .422-424 are fixed length arrays. The data field is used to address an 8 days individual group record. (available only for version 6.03 or above)

Number	Day
412	1-8
413	9-16
414	17-24

Number	Day
422	1-8
423	9-16
424	17-24

DESCRIPTION	DECIMAL	Days
Index	0 Inferred	
Flowing Time	1 Inferred	First Day
Net	1 Inferred	First Day
Energy	1 Inferred	First Day
Temperature	2 Inferred	First Day
Pressure	2 Inferred	First Day
DP	4 Inferred	First Day
DP/EXT	4 Inferred	First Day
...
...
...
Flowing Time	1 Inferred	Eighth Day
Net	1 Inferred	Eighth Day
Energy	1 Inferred	Eighth Day
Temperature	2 Inferred	Eighth Day
Pressure	2 Inferred	Eighth Day
DP	4 Inferred	Eighth Day
DP/EXT	4 Inferred	Eighth Day

DATA PACKET

Previous Month Data Packet (415, 425)

Monthly archive flow data 415, .425 are fixed length arrays. The data field is used to address an 7 days individual group record. (available only for version 6.03 or above)

Number	Day
415	25-31

Number	Day
425	25-31

RTU MODE -

ADDR	FUNC CODE	STARTING POINT		# OF POINTS		CRC CHECK	
		HI	LO	HI	LO		
01	03	01	9f	00	01		

Response

ADDR	FUNC CODE	BYTE COUNTS	DATA ...(Repeat n Times)		CRC CHECK	
			HI	LO		
01	03	C8	00	01..		

DATA PACKET

ENRON MODBUS SPECIFICATIONS

16 BITS INTEGER

The short word numeric variable is a 16-bit integer. A short word is transmitted as two 8-bit bytes, 4 characters.

Example:

BBA (HEX) = 3002 (Decimal)

32 BITS INTEGER

The long word numeric variable is a two 16-bit integers. A long word is transmitted as four 8-bit bytes, 8 characters.

Example:

38270 (HEX) = 230000 (Decimal)

Floating Point

32-bit single precision floating-point numbers are read as groups of four bytes (8 characters) with the following specific bit order

Sign (1 bit)	Exponent (8 bits)	Mantissa (23 bits)	
SEEEEEEE	EMMMMMMM	MMMMMMMM	MMMMMMMM
Byte 3	Byte 2	Byte 1	Byte 0

S: is the sign bit.

E: is the two's exponent.

M: is 23 bit normalized mantissa.

DATA PACKET

DFM Enron Modus

Hourly and Daily archive flow data 701, 703, 704 are fixed length arrays. The data field is used to address an individual record

RTU MODE

ADDR	FUNC CODE	STARTING POINT		# OF POINTS		CRC CHECK	
		HI	LO	HI	LO		
01	03	02	BD	00	0A	54	51

Response

ADDR	FUNC CODE	BYTE COUNTS	DATA ...(Repeat n Times)		CRC CHECK	
			HI	LO		
01	03	58	00	01..		

ARCHIVE REGISTER ASSIGNMENTS

Register	Class	Description
701	Archive	Daily Average Gas Quality
703	Archive	Daily Flow Data Log
704	Archive	Hourly Flow Data Log

DATA PACKET

ARCHIVE 701 PREVIOUS DAILY DATA AREA -DAILY AVERAGE GAS QUALITY DATA

One modbus register (7098 -floating point) is used to indicate the current **daily record pointer numbers**. This pointer identifies the current record which data was last logged. The ECHART can store up to 64 day's data. The daily pointer will be 1 through 64. The pointer will roll over at 64 to 1.

701 **Date**
 Time
 Average Heating Value
 Average Real Specific Gravity
 Average Carbon Dioxide Percent
 Average Nitrogen Percent
 Average Methane Percent
 Average Ethane Percent
 Average Propane Percent
 Average Iso-Butane Percent
 Average n-Butane Percent
 Average Iso-Pentane Percent
 Average n-Pentane Percent
 Average Hexane Percent
 Average Heptane Percent
 Average Nonane Percent
 Average Octane Percent
 Average H2S Percent
 Average Hydrogen Percent
 Average Helium Percent
 Average Oxygen Percent
 Average Carbon Monoxide Percent

DATA PACKET

ARCHIVE 703 - PREVIOUS DAILY FLOW DATA LOG

One modbus register (7098 -floating point) is used to indicate the current *daily record pointer numbers*. This pointer identifies the current record which data was last logged. The ECHART can store up to 64 day's data. The daily pointer will be 1 through 64. (The pointer will roll over at 64 to 1).

703	Date
	Time
	Flow Time (Minutes)
	Average Pressure
	Average Temperature
	Gross Total
	Net Total
	Mass Total
	Energy
	Average DP
	Average DP/EXT

DATA PACKET

Example Modbus Previous Daily Flow Data Collection

Query - 7098 Daily Pointer

Address	Func	Start HI	Start LO	No of Register		CRC	
01	03	1b	ba	00	01		

ECHART Response–Daily Pointer

Address	Func	Bytes	Data Hi	Data Lo	CRC		
01	03	04					

Query - 703 - Previous Daily Flow Data Record 1 – Yesterday's Data

Address	Func	Start HI	Start LO	Record Number		CRC	
01	03	02	bf	00	01		

ECHART Response–Record 3:yesterday data

Address	Func	Bytes	Data	CRC	
01	03	2c	46ff7e00 0000000 44aaf000 43fa0000 428c0000 44772d8b 470c29ca 44cc2d26 470c29ca 42c80000 43577268	C8	52

Archive Record	Description	Value
703	1	Date
		3/27/03
		Time
		00:00:00
		Flow Time (Minutes)
		1367.5
		Average Pressure
		500.0
		Average Temperature
		70.0
		Gross Total
		988.71
		Net Total
		35881.78
		Mass Total
		1633.411
		Energy
		35881.78
		Average DP
		100.0
		Average DP/EXT
		215.45

DATA PACKET

ARCHIVE 704 – PREVIOUS HOURLY FLOW DATA LOG

One Modbus register (7099 -floating point) is used to indicate the current *hourly record pointer numbers*. This pointer identifies the current record which data was last logged. The ECHART can store up to 1536 hour's data. The hourly pointer will be 1 through 1536. (The pointer will roll over at 1536 to 1).

704	Date
	Time
	Flow Time (Minutes)
	Average Pressure
	Average Temperature
	Gross Total
	Net Total
	Mass Total
	Energy Total
	Average DP
	Average DP/EXT

DATA PACKET

Example Modbus Previous Hour Flow Data Collection

Query - 7099 Hourly Pointer

Address	Func	Start HI	Start LO	No of Register		CRC	
01	03	1b	bb	00	01		

ECHART Response.

Address	Func	Bytes	Data Hi	Data Lo	CRC		
01	03	04					

Query - 704 - Previous Hourly Flow Data Record 1 – Last Hour Data

Address	Func	Start HI	Start LO	Record Number		CRC	
01	03	02	bf	00	01		

ECHART Response–Record 1:the last hour data

Address	Func	Bytes	Data	CRC	
01	03	2c	46ff7e00 48609c00 423e1111 42840000 43fa0000 42096b52 449bd99a 42630674 449bd99a 42c80000 4333aeee	fd	7a

Archive	Record	Description	Value
704	1	Date	3/27/03
		Time	23:00:00
		Flow Time (Minutes)	47.51
		Average Pressure	500.0
		Average Temperature	70.0
		Gross Total	34.555
		Net Total	1246.8
		Mass Total	56.75
		Energy	1246.8
		Average DP	100.0
		Average DP/EXT	179.668

DATA PACKET

ENRON EVENT/ALARM RECORD DESCRIPTION

DATA PACKET

Alarm Event Record

The operator event record consists of the following:

BYTE	CONTENTS
1-2	Alarm change bit map (16 bit integer)
3-4	Modbus register number of variable (16 bit integer)
5-8	Time stamp (HHMMSS; 32 bit floating point)
9-12	Date stamp (MMDDYY; 32 bit floating point)
13-16	Current (alarmed) value of variable (32 bit floating point)
17-20	Zero Filled

The operator change bit map is:

Bit	Value Changed
0-8	Unassigned
9	Operator Change Event Identifier Bit
10	
11	Low Limit
12	High Limit
13	
14	
15	Set/Reset Alarm (1=Set, 0=Reset)

DATA PACKET

Reading Event/Alarm Register

The Modbus request to read the event log uses the standard read function code 03 and the register number 32 (20 Hex).

After receipt of the acknowledge packet, the ECHART will reset its event pointer to the next packet of events. After an event pointer has been reset, the master can not go back and collect the previous events.

This process is repeated until the ECHARTs event buffer is empty of all events that occurred since last collection.

7100= Event/Alarm Pointer

DATA PACKET

Reading Alarm/Audit Event

Query

Address	Func	Start HI	Start LO	No . HI	No. LO	CRC	
01	03	00	20	00	01		

Response

In response to this request the ECHART device returns the current contents of the event log – up to the maximum size of a modbus message (255 bytes)

Acknowledge Alarm/Audit Event

Query

Address	Func	Start HI	Start LO	Data HI	Data Lo	CRC	
01	05	00	20	ff	00		

Response

In response to this request the ECHART device returns the same message it received.

Address	Func	Start HI	Start LO	Data HI	Data Lo	CRC	
01	05	00	20	ff	00		

DATA PACKET

Example Modbus Alarm/Event Log Data Collection

To request the ECHART events a modbus read is used for register 32 and the number of data points is usually set to 1. The number of data points requested is ignored by the ECHART. The ECHART response will contain from zero to as many events as can be sent within a modbus message. If no events have occurred since the last event collection, the response message will contain zero data bytes.

Eighty "80" is added to the data value to convert the ECHART event log dates to the current year.

Note: The registers used in the examples may not agree with the example register list included within this document

Query

Address	Function	Start HI	Start LO	No. HI	No. LO	CRC
01	03	00	20	00	01	

Response

Address	Function	Byte	Data	CRC
01	03	50	08001B7347D7A500478C7380426B5EEF00000000 12001B7347D7B900478C738042C0000428C0000 9000B7347D7EA00478C73804297C38B00000000 10001B7347D80800478C73804283175900000000	

Bit Map	Register	Time	Date	Old Value	New Value
0800	7027	114106.0	71911.0	58.843	0.000
1200	7027	110450.0	71911.0	110.000	70.00
9000	7027	110548.0	71911.0	75.882	0.000
1000	7027	110608.0	71911.0	65.546	0.000

1. Reset Lo alarm on an analog input
2. Changed high limit alarm from 110.0 to 70.0
3. Set high alarm on an input
4. Reset high alarm on an input

After the master has correctly received these events, a reset message is transmitted to the ECHART to clear these events from the Modbus event buffer. Since less than the maximum number of events (12) were received, no additional events remain within the modbus event buffer. If the master sent an additional read message after these events were cleared from the event buffer, the ECHART response message would contain zero data bytes. This would also indicate to the master that the event modbus event buffer has been cleared.

Acknowledging Event/Alarms

Address	Func	Start HI	Start LO	Data HI	Data Lo	CRC
01	05	00	20	ff	00	

Response

Address	Func	Start HI	Start LO	Data HI	Data Lo	CRC
01	05	00	20	ff	00	